

ELEMENTS

Montageanleitung



WILLKOMMEN



Lieber Kunde, liebe Kundin,

vielen Dank für den Kauf unseres Produktes. Bitte lies dir die Bedienungsanleitung sorgfältig durch, bevor du das Produkt in Betrieb nimmst, um möglichen Schäden vorzubeugen. Wir weisen darauf hin, dass wir für Schäden durch Missachtung der Sicherheitshinweise und unsachgemäßen Gebrauch keine Haftung übernehmen.

Wir wünschen dir viel Freude mit dem neuen Produkt!



Hilfe:

Die neueste Version der Anleitung und hilfreiche Videos findest du hier:



www.vivandio.com/downloads

vivandio

Live outdoor cooking

vivandio ist dein Spezialist rund um die Outdoor Küche. Mit unserer jahrelangen Erfahrung bieten wir eine Produktpalette an, die speziell für den Einsatz im Freien geeignet ist. Das Herz von vivandio liegt in Deutschland. Wir designen und entwickeln unsere Produkte hier und lassen sie soweit möglich auch regional in bestmöglicher Qualität produzieren.



Nachhaltigkeit



**Innovatives
Design**



**Langjährige
Erfahrung**



**Einfacher
Aufbau**



**Hochwertige
Qualität**

Entdecke das vielseitige Outdoor Cooking-Sortiment von vivandio! Hochwertige Materialien, eine sorgfältige Herstellung und ein modernes Design zeichnen die Produkte von vivandio aus und bringen das Outdoor Küchen-Feeling in deinen Garten!



**Einbaugeräte zum
Grillen und Kochen**

**Spülen, Armaturen
und Kühlschränke**

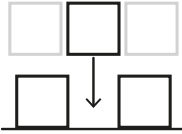
**Schubladen und
Türen zum Einbauen**

**Smarte Modulküchen
und DIY-Systeme**



FEATURES

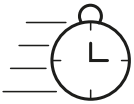
ELEMENTS



MODULAR



GERINGES
GEWICHT



SCHNELLER
AUFBAU



MADE IN
GERMANY



INHALTSVERZEICHNIS

I.	Hinweise	7
1	Hinweise	8
1.1	Auspacken	8
1.2	Hinweise zur Entsorgung	8
1.3	Reinigung & Pflege	8
1.4	Garantie	8
2	Bevor es losgeht	9
II.	Korpus	10
1	Standardkorpus	11
1.1	Explosionszeichnung	11
1.2	Montageteile	12
1.3	Montage	13
2	Grillkorpus Slide-In	16
2.1	Explosionszeichnung	16
2.2	Montageteile	17
2.3	Montage	18
3	Grillkorpus Drop-In	24
3.1	Explosionszeichnung	24
3.2	Montageteile	25
3.3	Montage	26
III.	Schubladen	30
1	Schublade 1/3	31
1.1	Explosionszeichnung	31
1.2	Montageteile	32
1.3	Montage	33
2	Schublade 2/4	36
2.1	Explosionszeichnung	36
2.2	Montageteile	37
2.3	Montage	38
3	Hochschublade	41
3.1	Explosionszeichnung	41
3.2	Montageteile	42
3.3	Montage	43
4	Zwischenboden	46
4.1	Explosionszeichnung	46
4.2	Montageteile	46
4.3	Montage	48
IV.	Blenden	49
1	Blende 1/3	50
1.1	Explosionszeichnung	50
1.2	Montageteile	50
1.3	Montage	51
2	Blende 2/3	53
2.1	Explosionszeichnung	53
2.2	Montageteile	53
2.3	Montage	54

3	Blende 3/3	56
3.1	Explosionszeichnung	56
3.2	Montageteile	56
3.3	Montage	57
4	Blende 2/4	59
4.1	Explosionszeichnung	59
4.2	Montageteile	59
4.3	Montage	60
5	Kühlschrankblende	62
5.1	Explosionszeichnung	62
5.2	Montageteile	62
5.3	Montage	63
6	Eckblende	65
6.1	Explosionszeichnung	65
6.2	Montageteile	65
6.3	Montage	66
7	Grillblende	68
7.1	Explosionszeichnung	68
7.2	Montageteile	68
7.3	Montage	69
8	Stirnblende	71
8.1	Explosionszeichnung	71
8.2	Montageteile	71
8.3	Montage	72
9	Rückblende	74
9.1	Explosionszeichnung	74
9.2	Montageteile	74
9.3	Montage	75

V. Zusammenfügen 77

1	Step by step	78
1.1	Verschrauben	78
1.2	Installationslöcher	78
1.3	Ausrichten	79
1.4	Blenden	79
1.5	Arbeitsplatte	80

VI. Produktmaße 81

1	Einzelmodul	82
1.1	1/3 Blende	82
1.2	2/3 Blende	83
1.3	3/3 Blende	84
1.4	2/4 Blende	85
1.5	Kühlschrank Blende	86
2	Doppelmodul	87
2.1	DIBBQ	87
2.2	SIBBQ	88

I. HINWEISE

1 HINWEISE

1.1 Auspacken

Kinder dürfen nicht mit dem Verpackungsmaterial spielen. Reinige das Modul nach dem Aufbau mit einem weichen Tuch. Entferne die Schutzfolie erst kurz vor dem endgültigen Standort, um Kratzer und Verschmutzungen zu vermeiden.

1.2 Hinweise zur Entsorgung

Die Verpackung besteht aus recyclebaren Materialien wie Wellpappe (Altpapier) und Styropor, Kunststoffolie und Paketband (grüner Punkt). Nutze die von deiner Kommune eingerichtete Sammelstelle zur Verwertung von Stahlschrott. Frage ggf. bei der örtlichen Abfallentsorgung für eine korrekte Entsorgung an.

1.3 Reinigung & Pflege...

... Allgemein

Die Elementsküche ist nicht wasserdicht. Es kann dazu kommen, dass Regenwasser durch die Öffnungen im Korpus oder der Arbeitsplatte ins Innere des Korpus gelangt. Wir empfehlen daher, die Küche unter einem Überdach zu platzieren.

... der Elements

Reinige die pulverbeschichtete Oberfläche deine Outdoor Küche am besten mehrmals im Jahr. Nutze für die einfache Reinigung der Küchenzeile nur Wasser und weiche Tücher oder Lappen. Gegebenenfalls kannst du auch neutrale Reinigungsmittel (pH-Wert 5-8; z. B. Spülmittel) mit Wasser verdünnt nutzen. Teste die Reinigungsmittel erst an einer nicht-sichtbaren Stelle, die Einwirkzeit der Reinigungsmittel sollte 1 Stunde nicht überschreiten. Verwende keine stark sauren oder alkalischen Reinigungsmittel (z. B. Allesreiniger oder Entfetter). Auch Scheuermittel oder Lösungsmittel, die Ester, Ketone (wie z. B. Azeton), Alkohole, Aromaten, Glyköläther, Benzine, Verdüner (z. B. Nitroverdünner), enthalten, dürfen nicht verwendet werden. Bei der Reinigung darf die Oberflächentemperatur 25°C nicht übersteigen und soll nicht in direkter Sonneneinstrahlung erfolgen. Auch die Reinigungsmittel dürfen nur max. 25°C aufweisen. Nutze keine Dampfstrahlgeräte oder Hochdruckreiniger zur Reinigung deiner Outdoor Küche. Spüle deine Outdoor Küche nach der Reinigung mit kaltem Wasser ab und trockne sie mit einem Mikrofasertuch ab. Für die Reinigung der eingebauten Geräte lies dir bitte die Hinweise dazu in der entsprechenden Anleitung durch. Um Kratzer im Korpus deiner elements Outdoor Küche durch beispielsweise die Gasflasche zu vermeiden, empfehlen wir dir einen feuerfesten Untersetzer. Kontrolliere vor dem Aufbau und in regelmäßigen Abständen die Schrauben und zieh diese gegebenenfalls nach, um Auschlagungen und Schäden zu vermeiden.

... der Arbeitsplatte

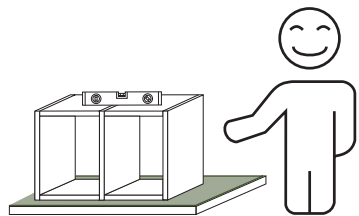
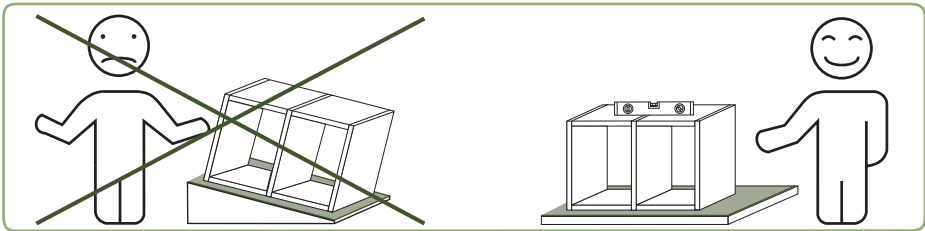
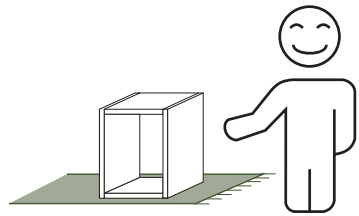
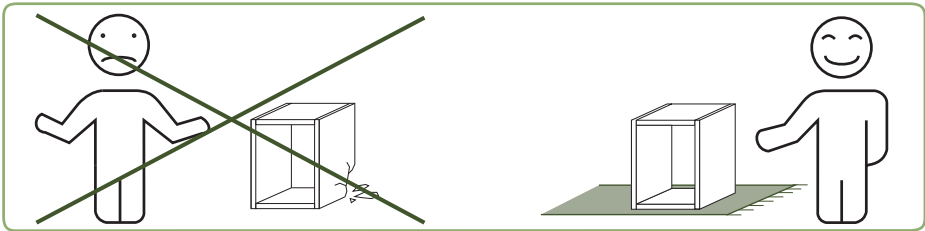
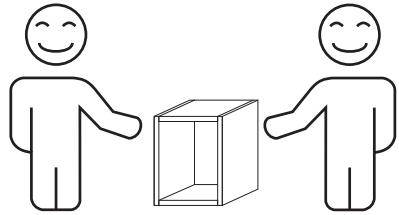
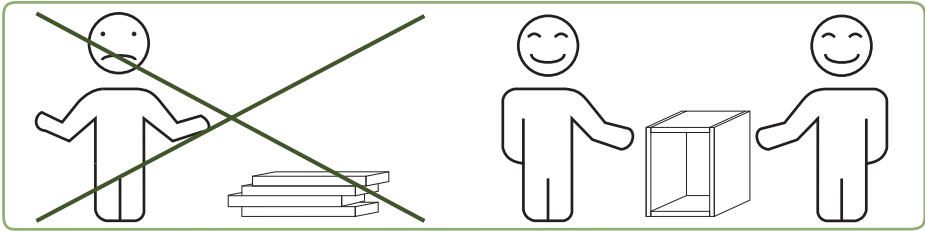
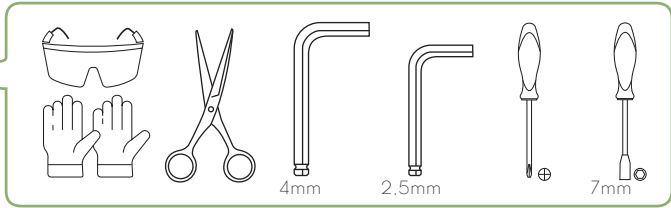
Die Reinigung und Pflege deiner Arbeitsplatte ist abhängig vom Material. Erkundige dich ggf. bei deinem Steinmetz oder dem Hersteller nach der richtigen Reinigung deiner Arbeitsplatte. Reinige deine Arbeitsplatte mit warmem Wasser und einem weichen Tuch. Verwende keine aggressiven Reiniger (saure oder alkalische Reiniger) oder groben Schwämme beispielsweise aus Stahlwolle. Keramik kann bei hartnäckigeren Verschmutzungen auch mit einem milden Reinigungsmittel oder speziellen Keramikreinigern gesäubert werden. Steinarbeitsplatten aus Naturstein oder Granit sollten nicht mit milden Reinigungsmitteln gesäubert werden, da dabei die oftmals vorhandene Imprägnierung Schaden nehmen kann. Nutze stattdessen spezielle Natursteinreinigungs- und pflegemittel. Hier kannst du auch auf Produkte aus dem Indoorbereich zurückgreifen. Nutze keine Dampfstrahlgeräte oder Hochdruckreiniger zur Reinigung deiner Arbeitsplatte. Nutze beim Schneiden immer ein Brettchen als Unterlage und schneide nicht direkt auf der Arbeitsplatte

1.4 Garantie

Eine 24-monatige Garantie für dieses Produkt wird ab dem Datum des Kaufs durch uns gewährt. Die Garantie umfasst Mängel, die auf die Fertigungs- und Werkstofffehler zurückzuführen sind. Der räumliche Geltungsbereich des Garantieschutzes ist deutschlandweit. Die gesetzlichen Rechte des Verbrauchers aus §437 ff. BGB werden durch die Garantie nicht eingeschränkt. In der Garantie nicht enthalten sind Schäden, die entsprechend der Bedienungsanleitung durch unsachgemäßen Gebrauch, unterlassen der Pflege oder normalen Verschleiß entstanden sind. Bei einer Reklamation werden wir das fehlerhafte Gerät nach unserem Ermessen entweder reparieren oder gegen ein fehlerfreies Gerät austauschen. Weitere Garantieansprüche sind ausgeschlossen. Um den Garantieanspruch geltend zu machen, setze dich bitte mit dem Händler oder uns vor der Rücksendung des Gerätes in Verbindung (bitte Rechnungskopie/Kaufbeleg bereithalten), damit dieser oder wir den Garantiefall prüfen können.

VI-MT-AL-EAI-005

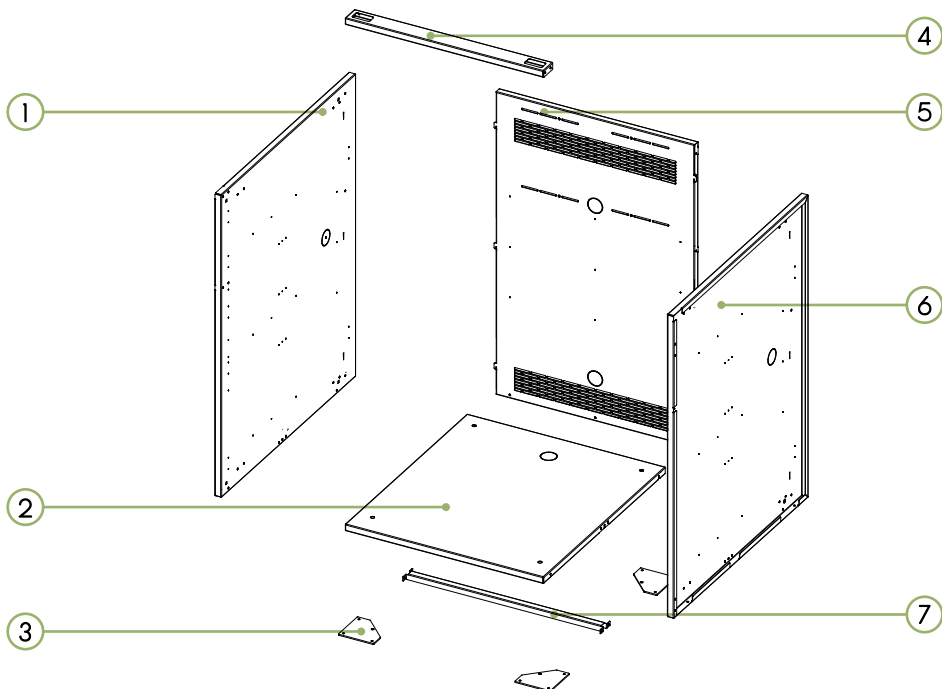
2 BEVOR ES LOSGEHT



II. KORPUS

1 STANDARDKORPUS

1.1 Explosionszeichnung



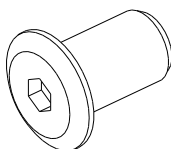
	Bezeichnung	Teil-Nr.	Anzahl
1	Korpus Seitenwand links	EAI-K-SL	1x
2	Korpus Boden	EAI-K-BP	1x
3	Korpus Fußplatte	EAI-K-FN	4x
4	Korpus Querträger	EAI-K-QN	1x
5	Korpus Rückwand	EAI-K-RP	1x
6	Korpus Seitenwand rechts	EAI-K-SR	1x
7	Korpus Bodenverstärkung	EAI-K-BV	1x

1 STANDARDKORPUS

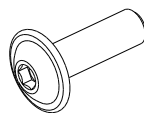
1.2 Montageteile



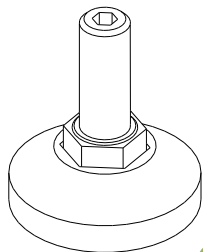
30



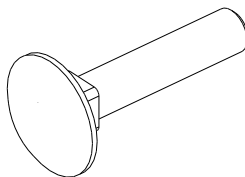
31



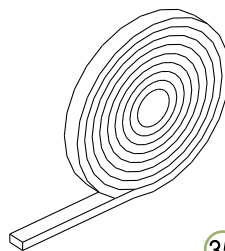
32



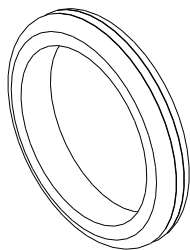
33



34



35



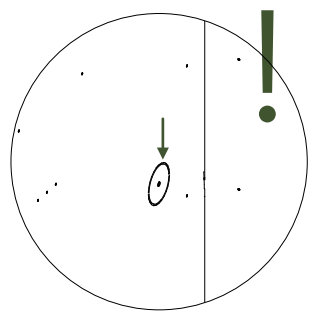
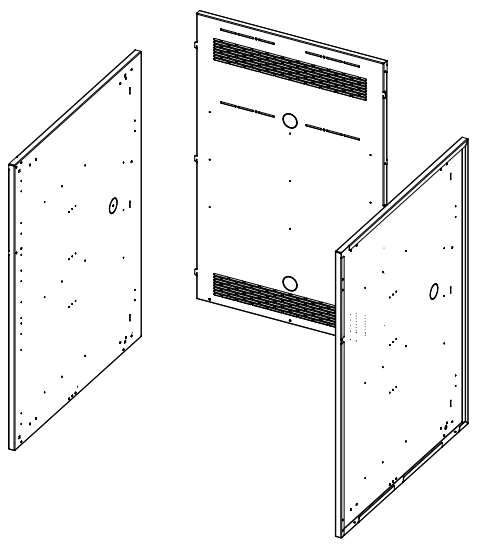
36

	Bezeichnung	Teil-Nr.	Anzahl
30	Sperrkranzmutter M4	VI-ZL-MM4SKZ	35x
31	Hülsenmutter M6x15mm Inbus	VI-ZL-MM615HLIZ	4x
32	Linsenkopf mit Bund M4x16mm Inbus	VI-ZL-SLM416IZ	35x
33	Verstellschraube M8 mit Kunststofffuß	VI-ZL-SNM820I	4x
34	Vierkantschlossschraube M6x30mm	VI-ZL-SVM630VZ	4x
35	Dichtband 10mmx2mmx3,5m	VI-ZL-ZD35102	1x
36	Gummitülle 40mm/42mm	VI-ZL-ZT402	1x

1 STANDARDKORPUS

1.3 Montage

1

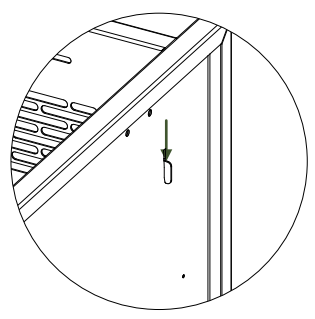
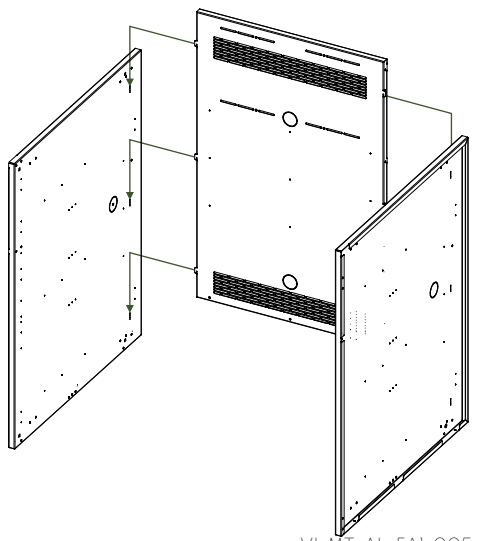


Starte die Montage, indem du dir die folgenden Teile raus suchst:

- Seitenwand links (1)
- Seitenwand rechts (5)
- Rückwand (6)

Alle linken Seitenwände sind mit einer zentralen Bohrung im Installationsloch gekennzeichnet.

2



Setze die Haken der Rückwand von oben in die vorgesehenen Schlitzte der Seitenwände ein und schiebe sie nach unten.

Verbinde die Seitenwände nacheinander mit der Rückwand, so fällt dir die Montage leichter.

1 STANDARDKORPUS

1.3 Montage

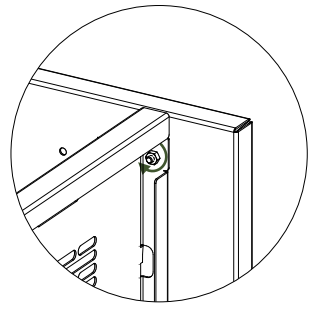
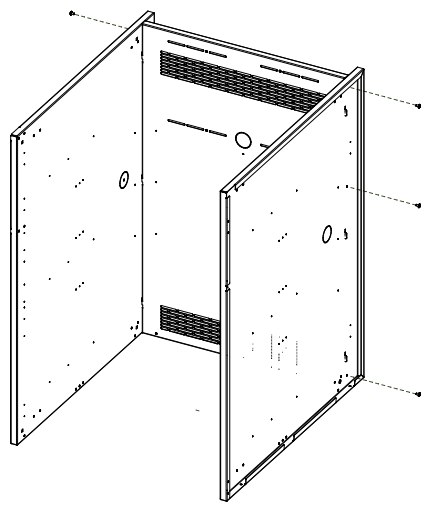
3



6x Nr32



6x Nr30



Verschraube nun mit den Linsenkopfschrauben und den Sperrkranzmuttern die Seitenwände mit der Rückwand.

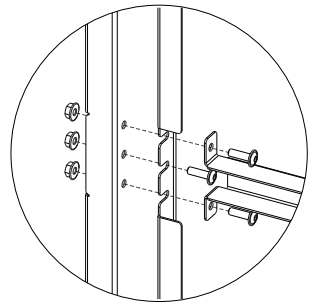
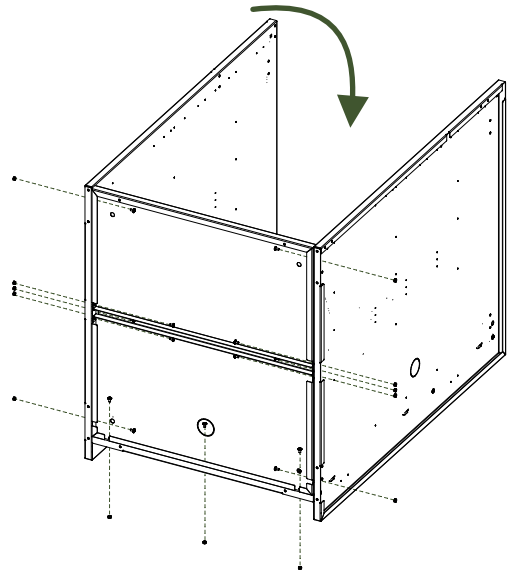
4



13x Nr32



13x Nr30



Kippe den Korpus vorsichtig auf die Rückseite. Befestige als Erstes die Bodenverstärkung (7) mit den Linsenkopfschrauben und Sperrkranzmuttern an den Seitenwänden. Zieh die Schrauben noch nicht ganz fest. Setze anschließend den Boden (2) auf die Bodenverstärkung und befestige diesen an den Seitenwänden und der Rückwand. Ziehe nun alle Schrauben handfest an.

VI-MT-AL-EAI-005

1 STANDARDKORPUS

1.3 Montage

5



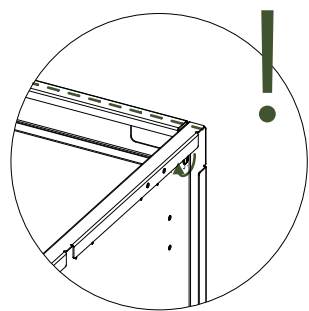
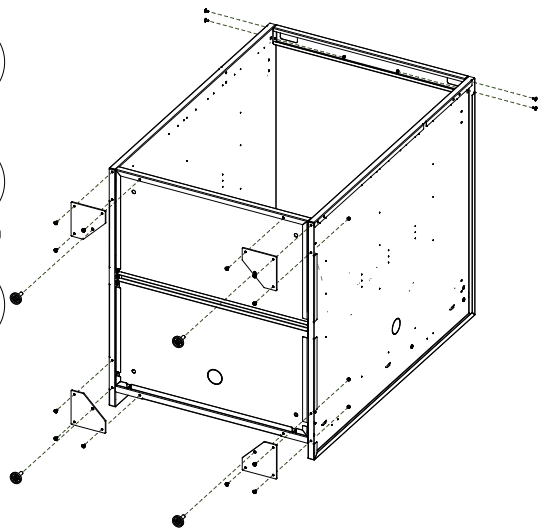
16x Nr32



16x Nr30



4x Nr33

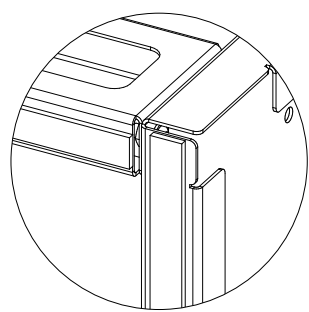
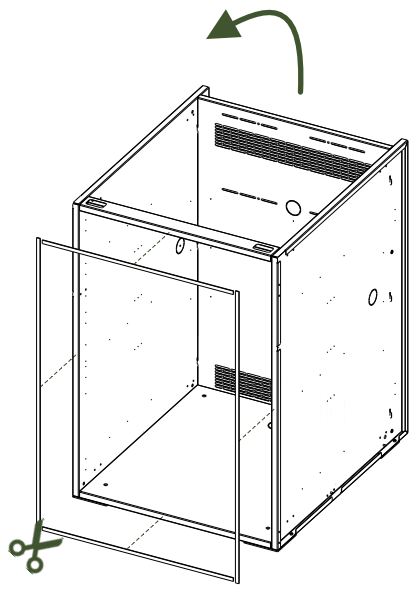


Befestige den Querträger (4) nun mit den Linsenkopfschrauben und Sperrkranzmuttern zwischen den Seitenwänden. Achte darauf, dass der Querträger bündig zu den Seitenwänden ist.
Montiere die vier Fußplatten (3) mit den Linsenkopfschrauben und Sperrzahnmuttern an dem Korpus. Schraube die Verstellschrauben anschließend in das Gewinde der Fußplatte.

6



1x Nr35



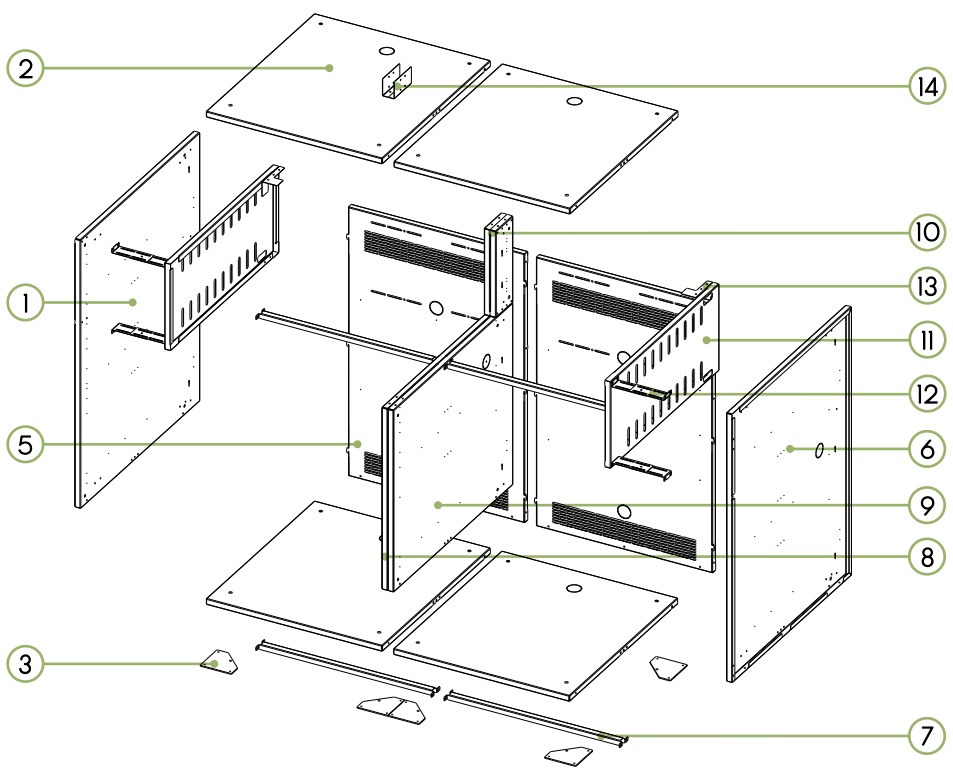
Stelle den Korpus wieder aufrecht hin.

Schneide das Dichtungsband mit einer Schere auf die gewünschte Länge zu. Klebe nun das Dichtungsband auf den Korpus.

Achte darauf, dass der Korpus anschließend nicht mehr so viel verschoben wird. Durch die Arbeitsplatte bekommt der Korpus später die gewünschte Quersteifigkeit.

2 GRILLKORPUS SLIDE-IN

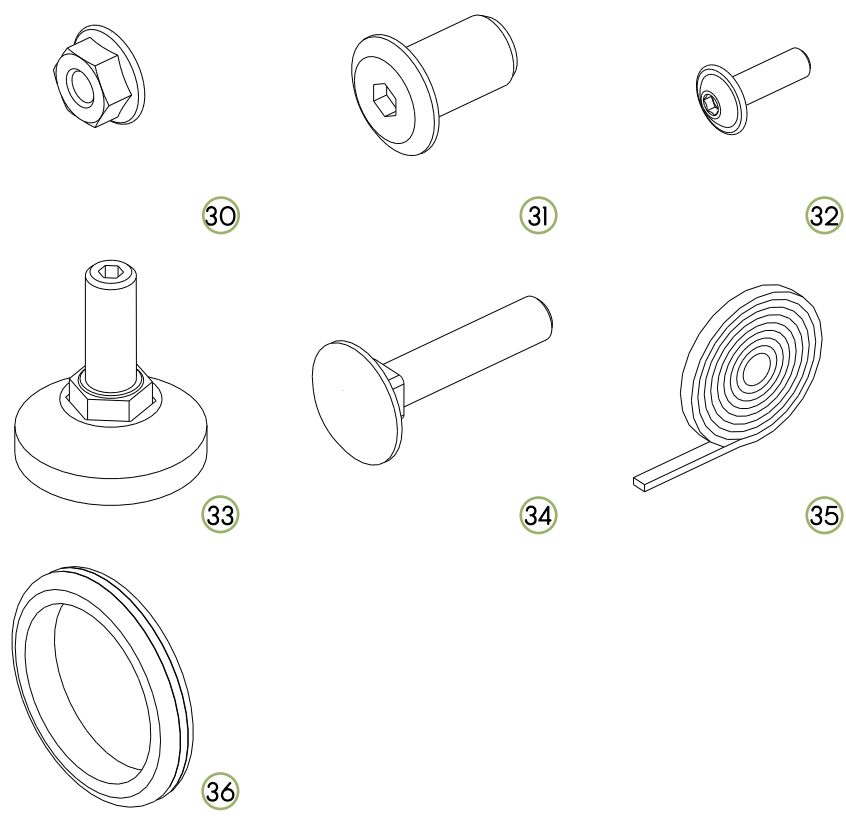
2.1 Explosionszeichnung



	Bezeichnung	Teil-Nr.	Anzahl
1	Korpus Seitenwand links	EAI-K-SL	1x
2	Korpus Boden	EAI-K-BP	4x
3	Korpus Fußplatte	EAI-K-FN	8x
4	Korpus Querträger	EAI-K-QN	1x
5	Korpus Rückwand	EAI-K-RP	2x
6	Korpus Seitenwand rechts	EAI-K-SR	1x
7	Korpus Bodenverstärkung	EAI-K-BV	4x
8	Korpus Seitenwand Kurz rechts	EAI-K-SGR	1x
9	Korpus Seitenwand Kurz links	EAI-K-SGL	1x
10	Korpus Seitenwand Verlängerung	EAI-K-VG	2x
11	Korpus Tiefenträger	EAI-K-TG	2x
12	Korpus Querträger Teleskop klein	EAI-K-QG	4x
13	Winkel Arbeitsplatte	EAI-K-WA	2x
14	Blende Grill Befestigungswinkel	EAI-B-GW	2x

2 GRILLKORPUS SLIDE-IN

2.2 Montageteile



	Bezeichnung	Teil-Nr.	Anzahl
30	Sperrkranzmutter M4	VI-ZL-MM4SKZ	65x
31	Hülsenmutter M6x15mm Inbus	VI-ZL-MM615HLIZ	9x
32	Linsenkopf mit Bund M4x16mm Inbus	VI-ZL-SLM416IZ	80x
33	Verstellschraube M8 mit Kunststofffuß	VI-ZL-SNM820I	8x
34	Vierkantschlossschraube M6x30mm	VI-ZL-SVM630VZ	9x
35	Dichtband 10mmx2mmx3,5m	VI-ZL-ZD35102	2x
36	Gummitülle 40mm/42mm	VI-ZL-ZT402	3x

2 GRILLKORPUS SLIDE-IN

2.3 Montage

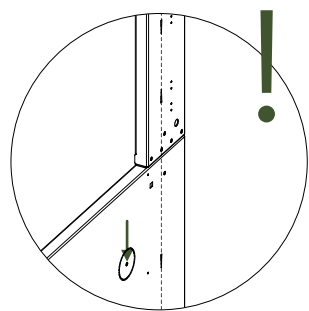
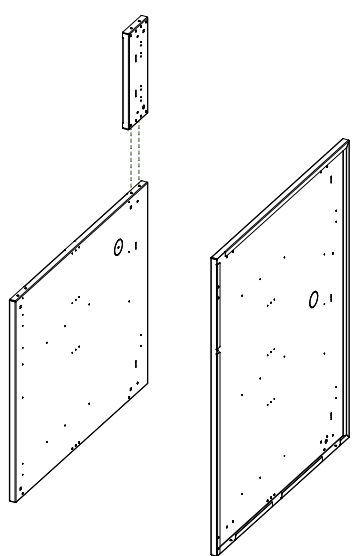
1



2x Nr32



2x Nr30

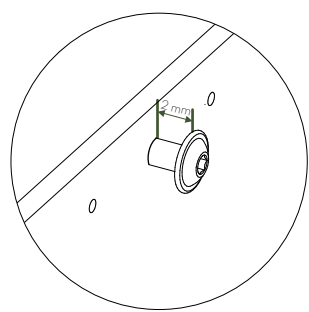
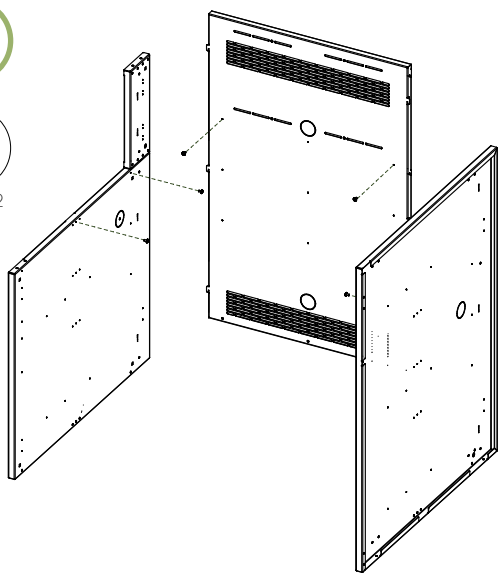


Befestige die Korpuswand Verlängerung (10) mit den Linsenkopfschrauben und den Sperrkranzmuttern an der kurzen Seitenwand (9).
 Achte darauf, dass die Schlitz für das Stecksystem vertikal fluchtet. Alle linken Seitenwände sind mit einer zentralen Bohrung im Installationsloch gekennzeichnet.

2



6x Nr32

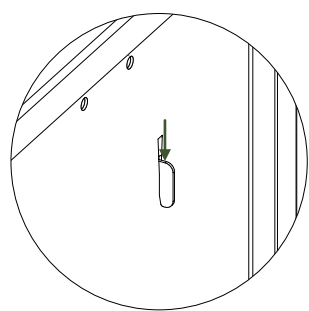
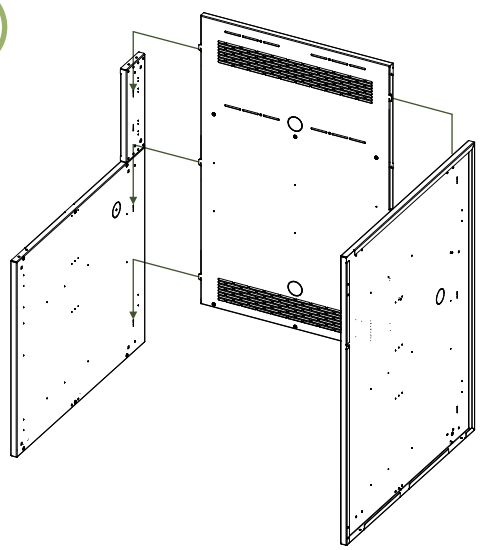


Schraube die Linsenkopfschrauben in die Seitenwand (6), die kurze Seitenwand und die Rückwand (5). Ziehe die Schrauben nicht ganz an. Der Abstand ist später notwendig, um den Zwischenboden einzubauen.

2 GRILLKORPUS SLIDE-IN

2.3 Montage

3



Setze die Haken der Rückwand von oben in die vorgesehenen Schlitz der Seitenwände ein und schiebe sie nach unten.

Verbinde die Seitenwände nacheinander mit der Rückwand, so fällt dir die Montage leichter.

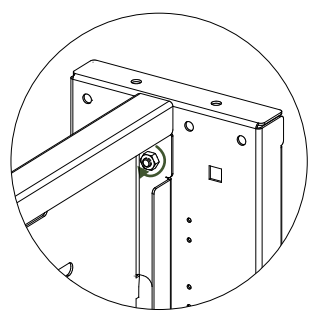
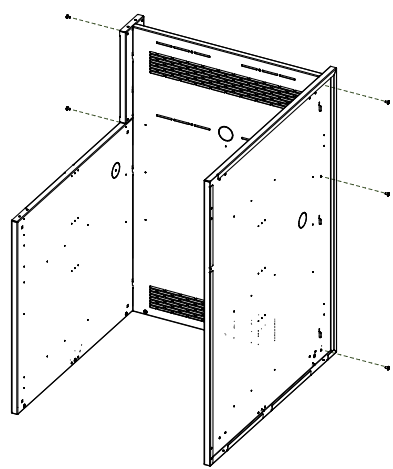
4



6x Nr32



6x Nr30



Verschraube die Seitenwände mit den Linsenkopfschrauben und Sperrkranzmutter mit der Rückwand.

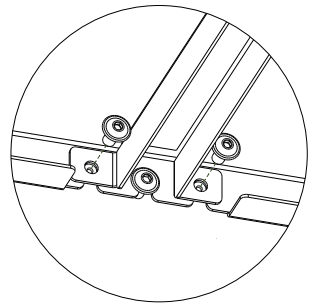
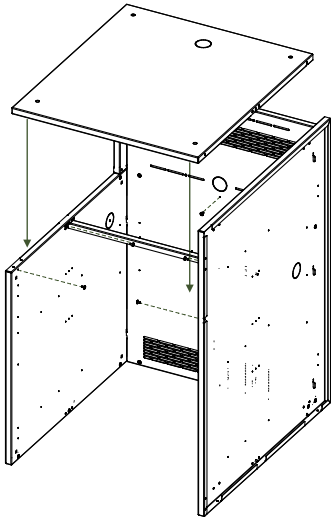
2 GRILLKORPUS SLIDE-IN

2.3 Montage

5



7x Nr32



Setze den Boden (2) mit der Bodenverstärkung (7) von oben auf die bereits montierten Linsenkopfschrauben. Ergänze anschließend die fehlenden Linsenkopfschrauben für die Befestigung des Bodens und der Bodenverstärkung. Nun kannst du alle Schrauben handfest anziehen.

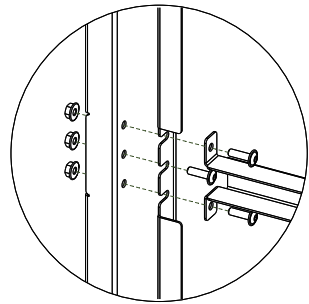
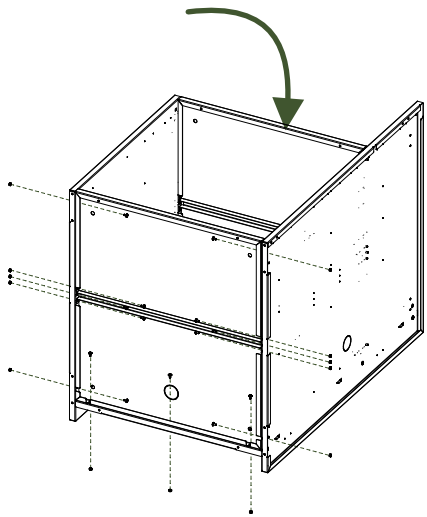
6



13x Nr32



13x Nr30



Kipp den Korpus vorsichtig auf die Rückseite. Befestige als erstes die Bodenverstärkung (7), mit Hilfe der Linsenkopfschrauben und Sperrkranzmuttern, an den Seitenwänden und der Rückwand, zieh die Schrauben aber noch nicht ganz fest. Setz anschließend den Boden (2) auf die Bodenverstärkung und verschraube diesen ebenfalls. Zieh nun alle Schrauben handfest an.

2 GRILLKORPUS SLIDE-IN

2.3 Montage

7



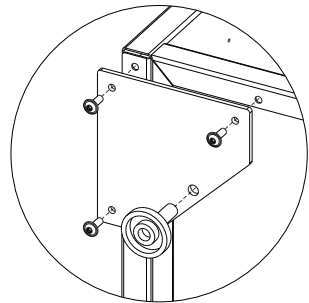
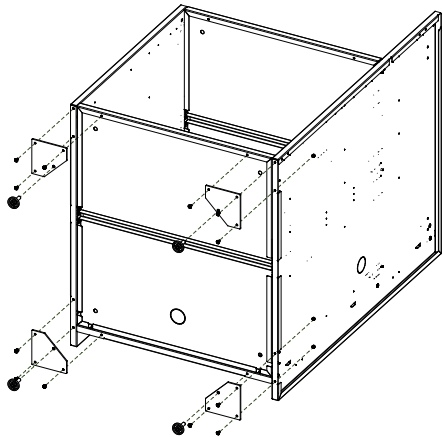
12x Nr32



12x Nr30



4x Nr33



Befestige die vier Fußplatten (3) mit den Linsenkopfschrauben und Sperrkranzmuttern am den Korpus. Schraube die Verstellerschrauben anschließend in das Gewinde der Fußplatte.

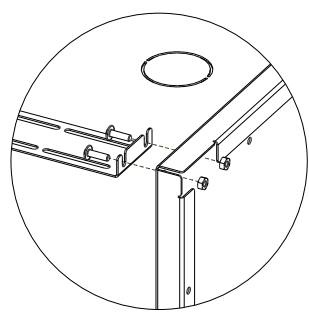
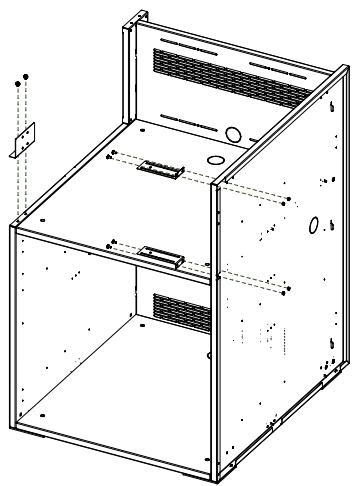
8



6x Nr32



6x Nr30

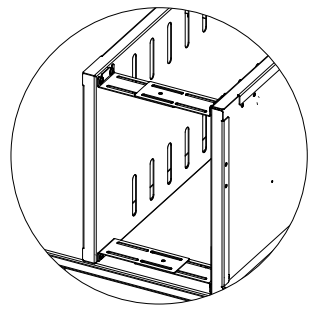
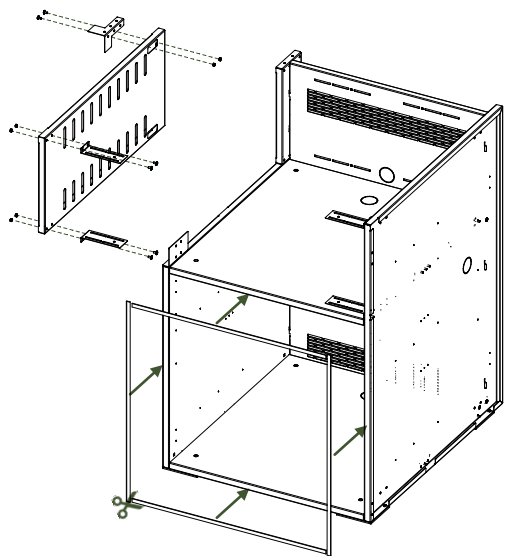


Befestige die Teleskop Querträger (12) mit den Linsenkopfschrauben und Sperrkranzmuttern am Korpus. Befestige anschließend den Befestigungswinkel (14) ebenfalls mit den Linsenkopfschrauben und Sperrkranzmuttern am Korpus.

2 GRILLKORPUS SLIDE-IN

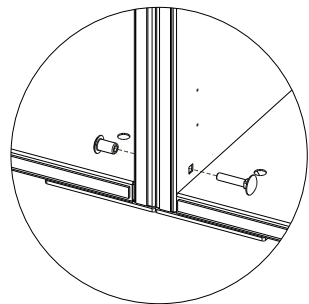
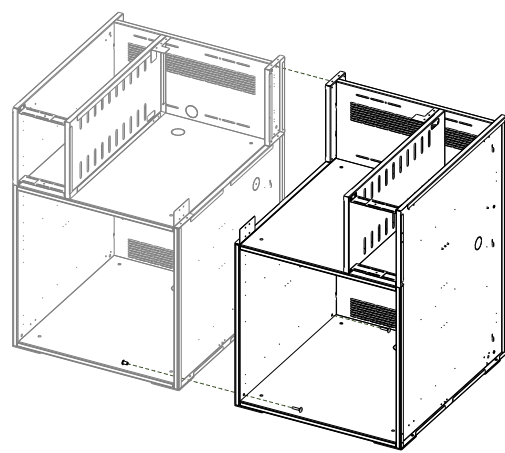
2.3 Montage

9



Befestige die Teleskop Quertäger mit den Linsenkopfschrauben und Sperrkranzmuttern an den beiden Tiefenträgern (II).
 Montiere anschließend den Arbeitsplatten Winkel (13) ebenfalls am Tiefenträger.
 Schneide das Dichtungsband mit einer Schere auf die gewünschte Länge zu und klebe es anschließend fest.

10



Wiederhole nun die Schritte I bis 9, um den linken Korpus aufzubauen. Verbinde anschließend die beiden Korpusse mit den Vierkantschlossschrauben und den Hülsenmuttern.

Durch die Arbeitsplatte bekommt der Korpus später die gewünschte Quersteifigkeit.

2 GRILLKORPUS SLIDE-IN

2.3 Montage

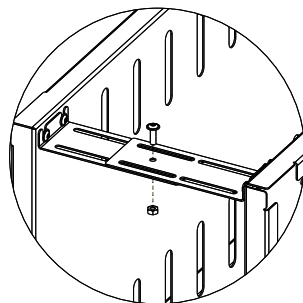
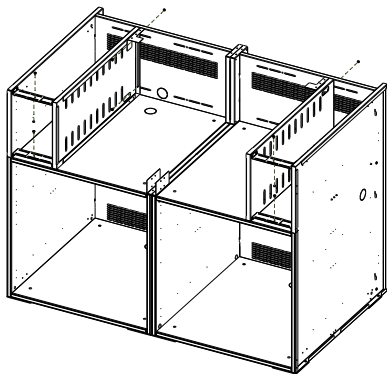
11A



8x Nr32



8x Nr30



Ausschnittmaß Fyre X

Verschraube die Teleskop Querträger vom Korpus nun mit den Teleskop Querträgern der Tiefenträger. Nutze hierfür die Linsenkopfschrauben und Sperrkranzmutter. Befestige anschließend die Tiefenträger mit den Rückwänden. Die Position der Schrauben ist durch einzelne Löcher festgelegt.

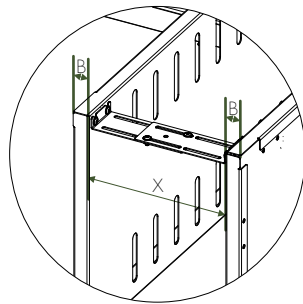
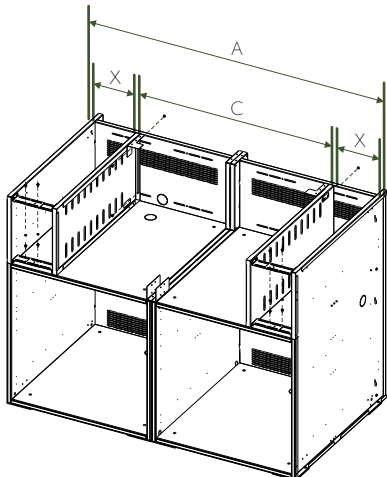
11B



12x Nr32



12x Nr30



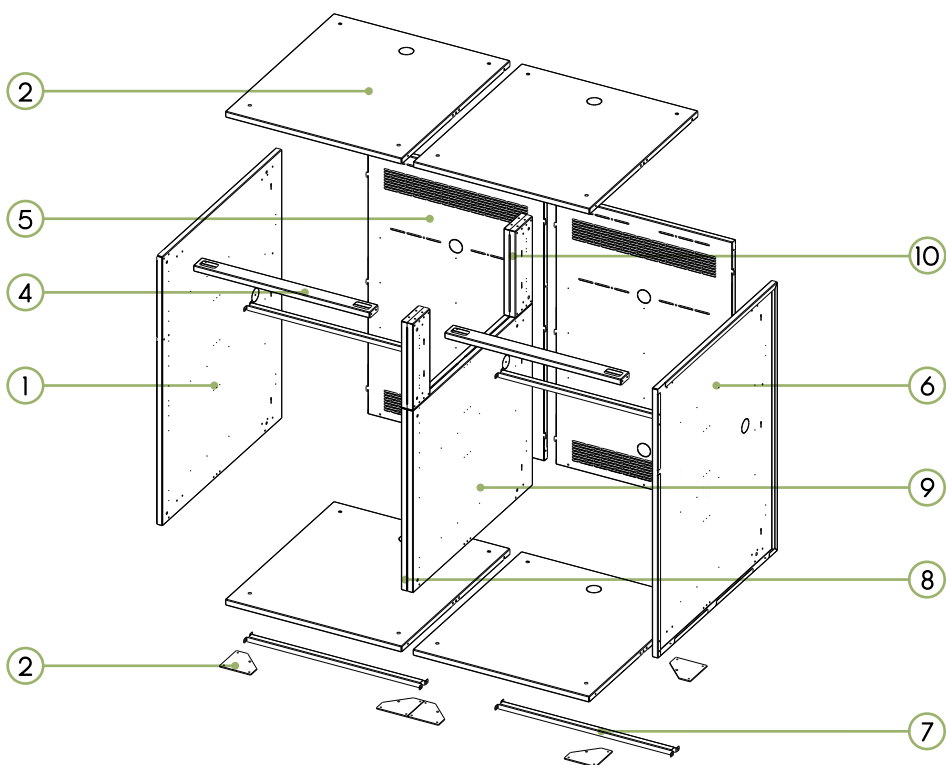
Ausschnittmaß für beliebigen Grill

Verschraube die Teleskop Querträger vom Korpus nun mit den Querträgern der Tiefenträger. Befestige anschließend die Tiefenträger mit den Rückwänden.

- $X = \frac{1}{2} A - \frac{1}{2} C - 2 \times B$
- A = Modulbreite = 1200mm
- B = Wandstärke = 19mm
- X = Blendenbreite
- C = Ausschnittmaß Hersteller

3 GRILLKORPUS DROP-IN

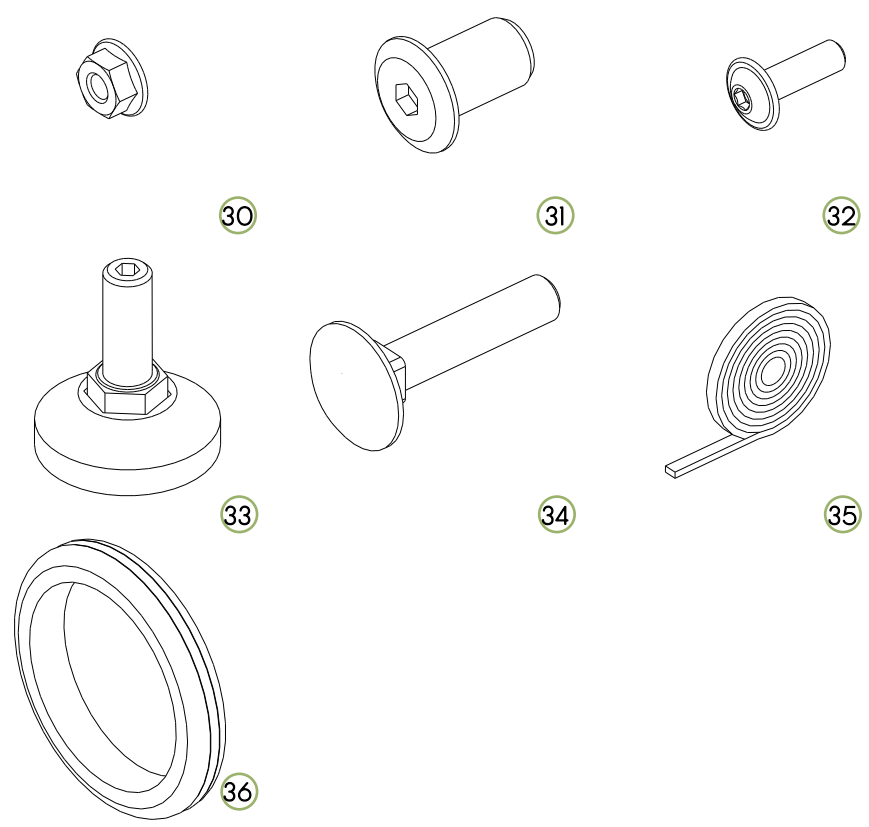
3.1 Explosionszeichnung



	Bezeichnung	Teil-Nr.	Anzahl
1	Korpus Seitenwand links	EAI-K-SL	1x
2	Korpus Boden perforiert	EAI-K-BP	4x
3	Korpus Fußplatte	EAI-K-FN	8x
4	Korpus Querträger	EAI-K-QN	2x
5	Korpus Rückwand	EAI-K-RP	2x
6	Korpus Seitenwand rechts	EAI-K-SR	1x
7	Korpus Bodenverstärkung	EAI-K-BV	4x
8	Korpus Seitenwand Kurz rechts	EAI-K-SGR	1x
9	Korpus Seitenwand Kurz links	EAI-K-SGL	1x
10	Korpus Seitenwand Verlängerung	EAI-K-VG	4x
11	Korpus Tiefenträger	EAI-K-TG	2x
12	Korpus Querträger Teleskop klein	EAI-K-QG	4x
13	Winkel Arbeitsplatte	EAI-K-WA	2x

3 GRILLKORPUS DROP-IN

3.2 Montageteile



	Bezeichnung	Teil-Nr.	Anzahl
30	Sperrkranzmutter M4	VI-ZL-MM4SKZ	65x
31	Hülsenmutter M6x15mm Inbus	VI-ZL-MM615HLIZ	10x
32	Linsenkopf mit Bund M4x16mm Inbus	VI-ZL-SLM416IZ	80x
33	Verstellschraube M8 mit Kunststofffuß	VI-ZL-SNM820I	8x
34	Vierkantschlossschraube M6x30mm	VI-ZL-SVM630VZ	10x
35	Dichtband 10mmx2mmx3,5m	VI-ZL-ZD35102	2x
36	Gummitülle 40mm/42mm	VI-ZL-ZT402	3x

3 GRILLKORPUS DROP-IN

3.3 Montage

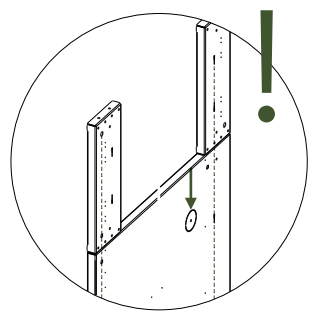
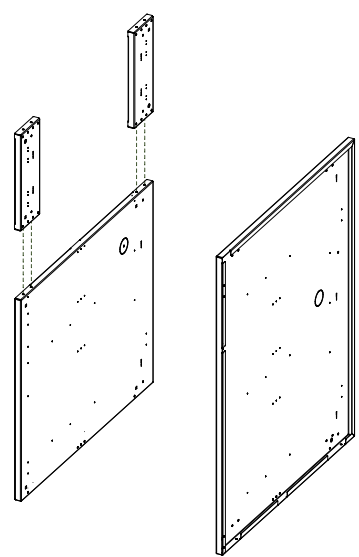
1



4x Nr32



4x Nr30

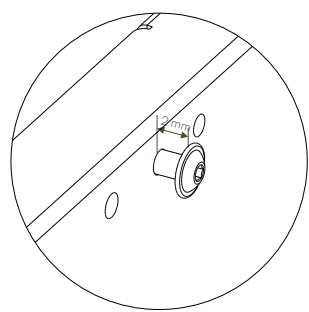
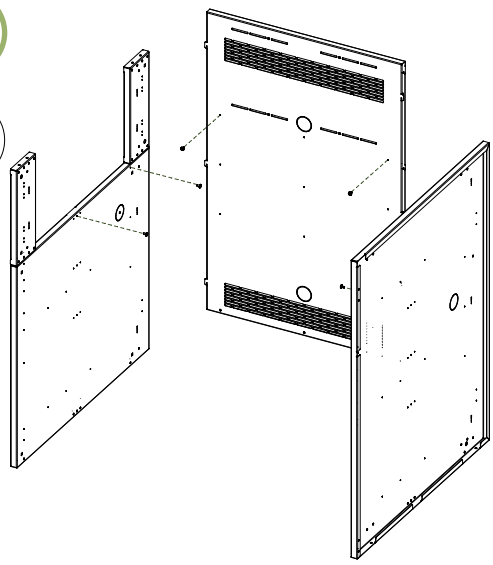


Befestige die Korpuswand Verlängerungen (10) mit den Linsenkopfschrauben und den Sperrkranzmuttern an der kurzen Seitenwand (9).
 Achte darauf, dass die Schlitze für das Stecksystem bei der hinteren Verlängerung und bei der vorderen Verlängerung die Lochreihen vertikal fluchten. Alle linken Seitenwände sind mit einer zentralen Bohrung im Installationsloch gekennzeichnet.

2



6x Nr32

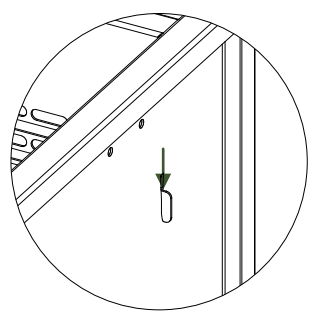
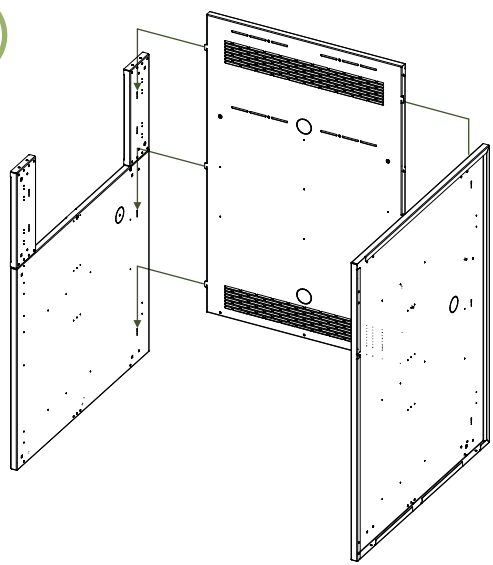


Schraube die Linsenkopfschrauben in die Seitenwand (6), die kurze Seitenwand und die Rückwand (5).
 Ziehe die Schrauben nicht ganz an. Der Abstand ist später notwendig, um den Zwischenboden einzubauen.

3 GRILLKORPUS DROP-IN

3.3 Montage

3



Setze die Haken der Rückwand von oben in die vorgesehenen Schlitzte der Seitenwände ein und schiebe sie nach unten.

Verbinde die Seitenwände nacheinander mit der Rückwand, so fällt dir die Montage leichter.

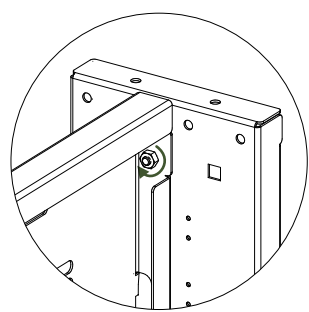
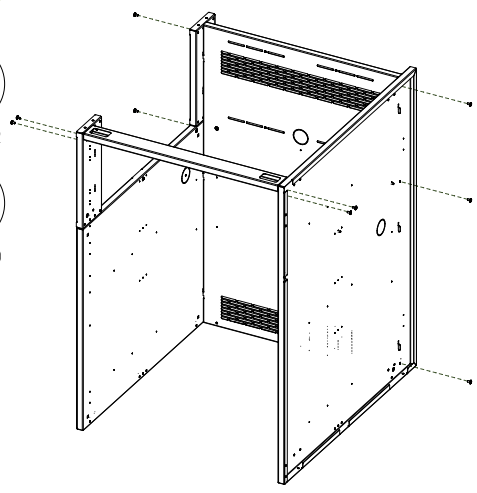
4



10x Nr32



10x Nr30



Verschraube die Seitenwände mit den Linsenkopfschrauben und Sperrkranzmuttern mit der Rückwand.

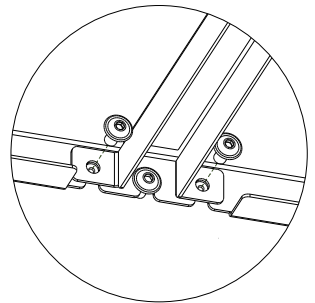
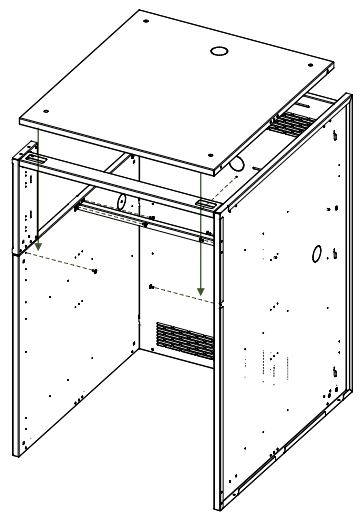
Befestige den Querträger (4) nun mit den Linsenkopfschrauben und Sperrkranzmuttern zwischen den Seitenwänden.

Achte darauf, dass der Querträger bündig zu den Seitenwänden ist.

3 GRILLKORPUS DROP-IN

3.3 Montage

5

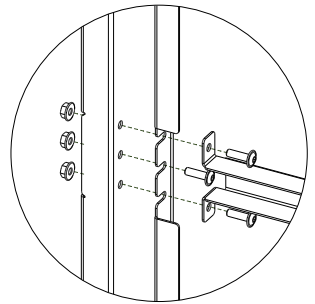
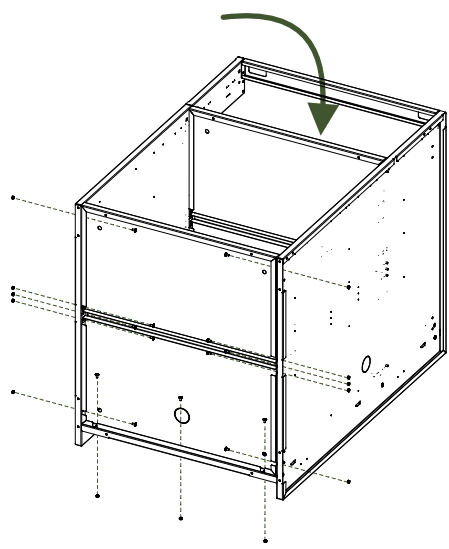


Setze den Boden (2) mit der Bodenverstärkung (7) von oben auf die bereits montierten Linsenkopfschrauben.

Ergänze anschließend die fehlenden Linsenkopfschrauben für die Befestigung des Bodens und der Bodenverstärkung.

Nun kannst du alle Schrauben handfest anziehen.

6



Kippe den Korpus vorsichtig auf die Rückseite. Befestige als Erstes die Bodenverstärkung (7) mit den Linsenkopfschrauben und Sperrkranzmuttern an den Seitenwänden und der Rückwand. Ziehe die Schrauben noch nicht ganz fest. Setze anschließend den Boden (2) auf die Bodenverstärkung und verschraube diesen ebenfalls. Ziehe nun alle Schrauben handfest an.

3 GRILLKORPUS DROP-IN

3.3 Montage

7



12x Nr32



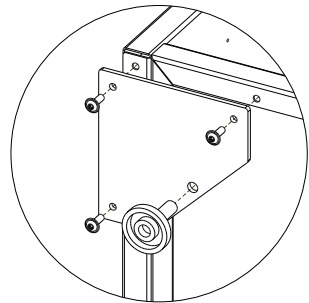
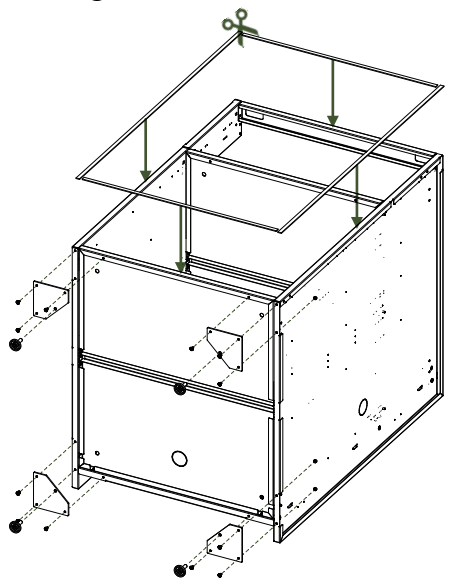
12x Nr30



4x Nr33



1x Nr35



Befestige die vier Fußplatten (3) mit den Linsenkopfschrauben und Sperrkranzmuttern an dem Korpus. Schraube die Verstellerschrauben anschließend in das Gewinde der Fußplatte.

Schneide das Dichtungsband mit einer Schere auf die gewünschte Länge zu und klebe es fest.

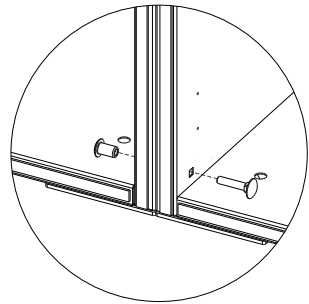
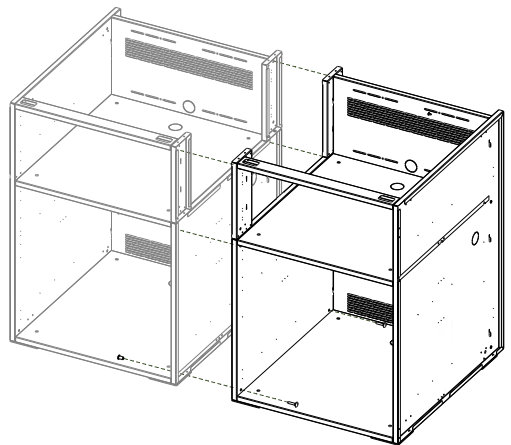
8



6x Nr31



6x Nr34



Wiederhole nun die Schritte I bis 7, um den linken Korpus aufzubauen.

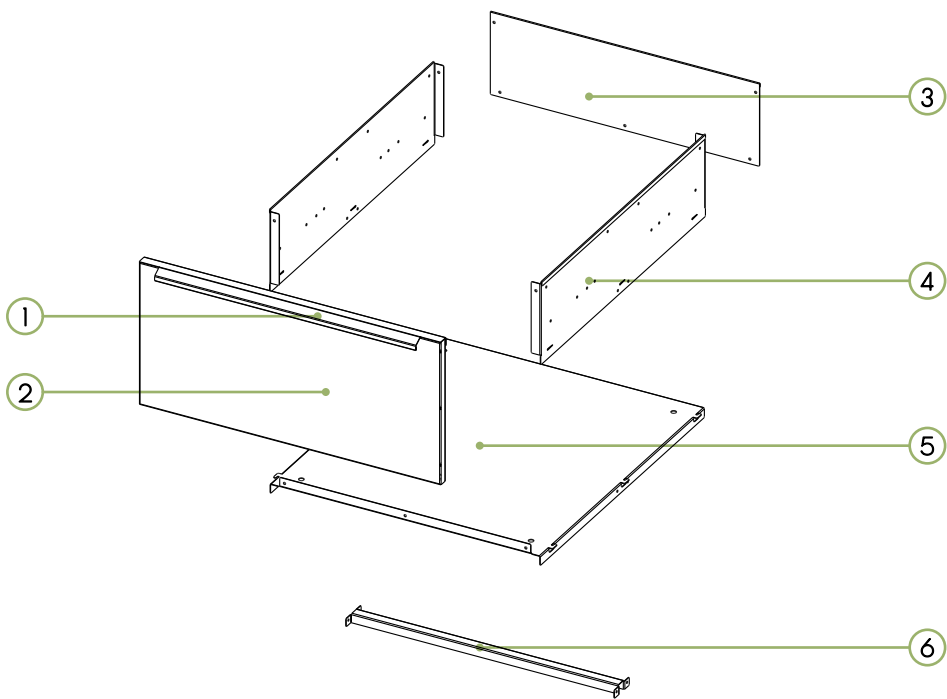
Verbinde anschließend die Korpusse mit Hilfe der Vierkantschlossschrauben und den Hülsenmuttern.

Durch die Arbeitsplatte bekommt der Korpus später die gewünschte Quersteifigkeit.

III. SCHUBLADEN

1 SCHUBLADE 1/3

1.1 Explosionszeichnung



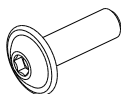
	Bezeichnung	Teil-Nr.	Anzahl
1	Griffleiste	EAI-B-GL60-2	1x
2	Blende 1/3 Metall	EAI-B-IM	1x
3	Schublade Rückwand	EAI-S-RW	1x
4	Schublade Seitenwand	EAI-S-SW	2x
5	Schublade Boden	EAI-S-BD	1x
6	Schublade Bodenverstärkung	EAI-S-BV	1x

1 SCHUBLADE 1/3

1.2 Montageteile



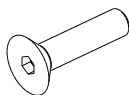
30



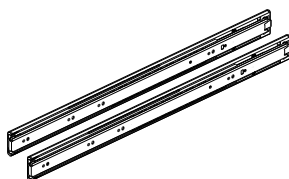
32



37



38



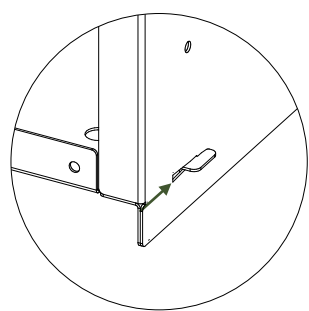
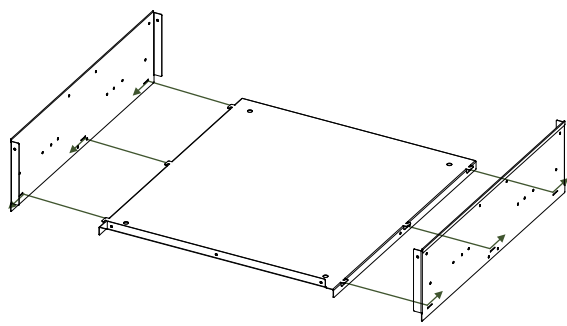
40

	Bezeichnung	Teil-Nr.	Anzahl
30	Sperrzahnmutter M4 verzinkt	VI-ZL-MM4SKZ	17x
32	Linsenkopf mit Bund M4x16mm Inbus	VI-ZL-SLM416IZ	22x
37	Linsenkopf mit Bund M4x8mm Inbus	VI-ZL-SLM48IZ	8x
38	Senkkopfschrauben M4x16mm Inbus	VI-ZL-SSM416IZ	4x
40	Teleskopauszug 55OSC	VI-ZL-A55OSC55	1x

1 SCHUBLADE 1/3

1.3 Montage

1



Beginne die Montage, indem du dir die folgenden Teile raussuchst:

- Schublade Seitenwände (4)
- Schublade Boden (5)

Setze die Haken des Bodens in die vorgesehenen Schlitzte der Seitenwände ein und schiebe sie nach vorne/hinten.

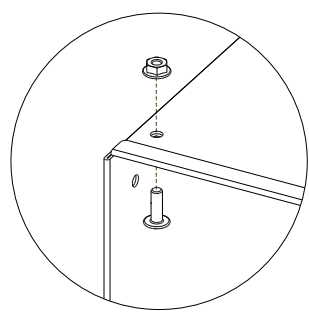
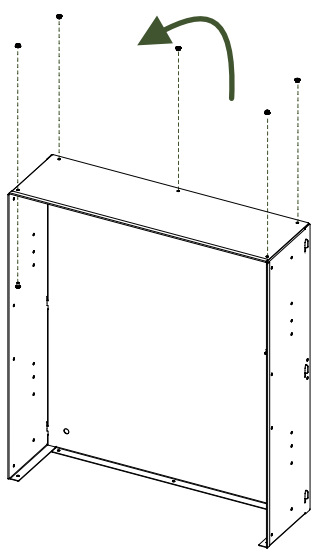
2



5x Nr32



5x Nr30



Verbinde die Rückwand (3) mit den Linsenkopfschrauben und Sperrkranzmuttern mit den Seitenwänden und dem Boden.

1 SCHUBLADE 1/3

1.3 Montage

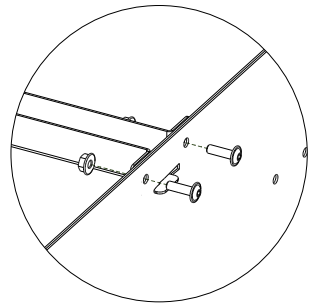
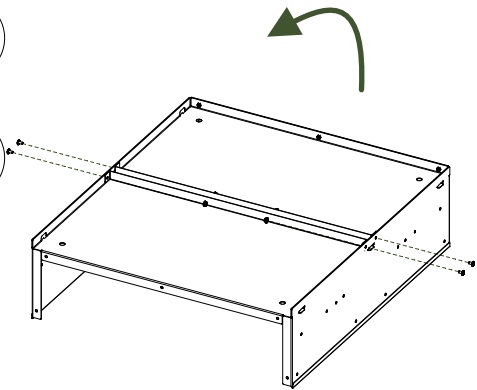
3



4x Nr32



4x Nr30



Verbinde die Bodenverstärkung (6) mit den Linsenkopfschrauben und Sperrkranzmutter mit den Seitenwänden.

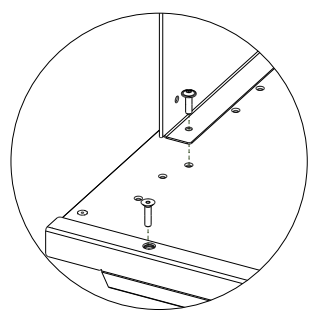
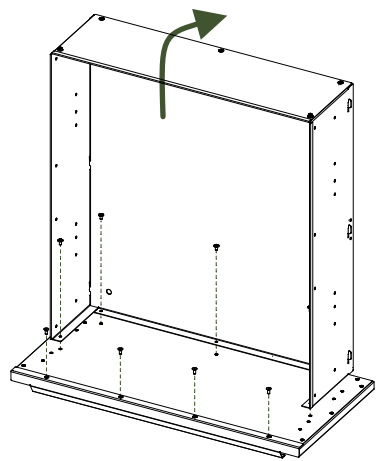
4



5x Nr32



4x Nr38



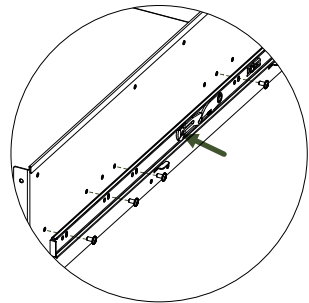
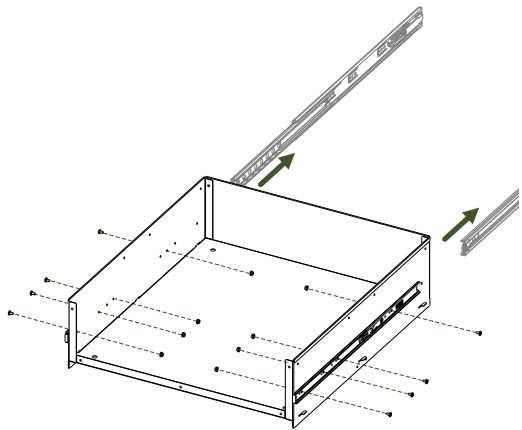
Verbinde den Schubladenkörper mit den Linsenkopfschrauben mit der Schubladenblende (2). Ziehe alle Schrauben erst leicht an, bevor du den Körper handfest anschraubst.

Verbinde anschließend die Griffleiste (1) mit den Senkkopfschrauben mit der Blende.

1 SCHUBLADE 1/3

1.3 Montage

5

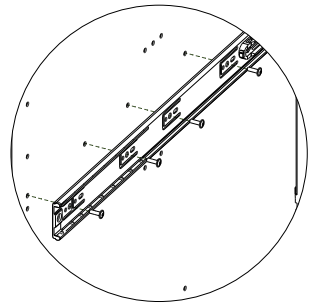
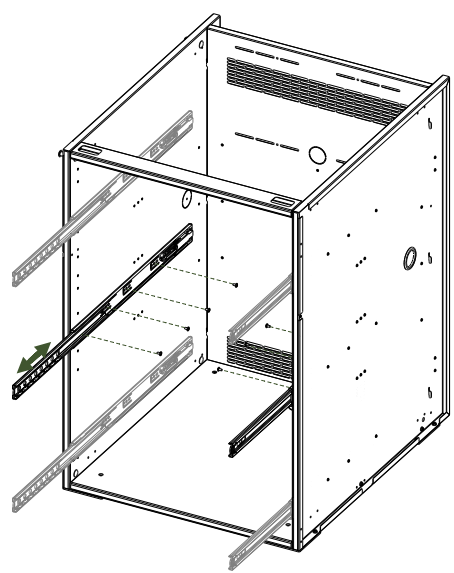


Löse die innere Schiene aus dem Teleskopauszug, indem du die markierte Stelle am Kunststoffarm rein drückst.

Verbinde anschließend die innere Schiene mit den Linsenkopfschrauben und Sperrkranzmuttern mit den Seitenwänden.

Nutze hierfür die Langlöcher in den Schienen.

6

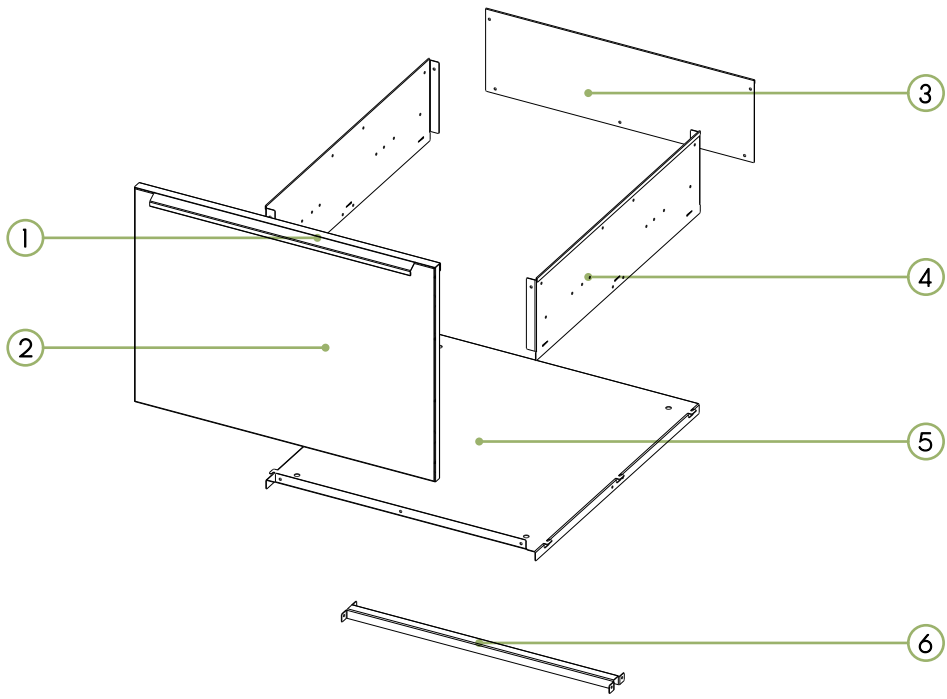


Wähle die Position der Schublade. Verbinde die äußere Schiene des Teleskopauszugs mit den Linsenkopfschrauben mit den Seitenwänden.

Nutze hierfür die großen Löcher in den Schienen. Schiebe beim Festschrauben die mittlere Schiene des Teleskopauszugs nach vorne/hinten. So kommst du an alle Schraubenpositionen.

2 SCHUBLADE 2/4

2.1 Explosionszeichnung



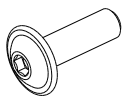
	Bezeichnung	Teil-Nr.	Anzahl
1	Griffleiste	EAI-B-GL60-2	1x
2	Blende 2/4 Metall	EAI-B-4M	1x
3	Schublade Rückwand	EAI-S-RW	1x
4	Schublade Seitenwand	EAI-S-SW	2x
5	Schublade Boden	EAI-S-BD	1x
6	Schublade Bodenverstärkung	EAI-S-BV	1x

2 SCHUBLADE 2/4

2.2 Montageteile



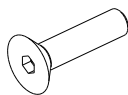
30



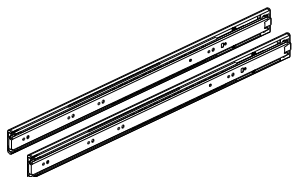
32



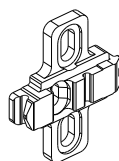
37



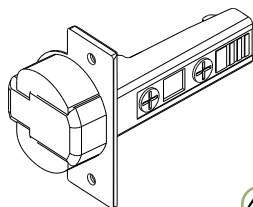
38



40



41



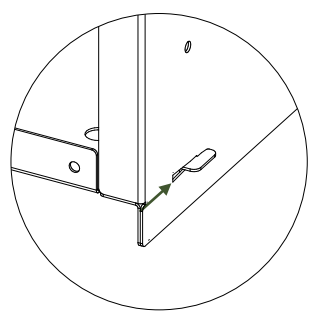
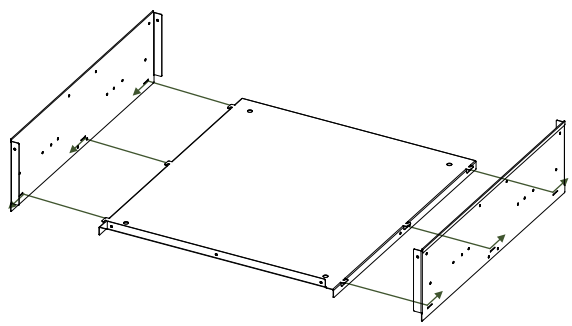
42

	Bezeichnung	Teil-Nr.	Anzahl
30	Sperrkranzmutter M4 verzinkt	VI-ZL-MM4SKZ	17x
32	Linsenkopf mit Bund M4x16mm Inbus	VI-ZL-SLM416IZ	22x
37	Linsenkopf mit Bund M4x8mm Inbus	VI-ZL-SLM48IZ	8x
38	Senkkopfschrauben M4x16mm Inbus	VI-ZL-SSM416IZ	8x
40	Teleskopauszug 55OSC	VI-ZL-A55OSC55	1x
41	Kreuzmontageplatte BLUM Cliptop Omm	VI-ZL-KFOEZ	2x
42	Topfband BLUM Blumotion Cliptop 110° Eck	VI-ZL-TNE110SC	2x

2 SCHUBLADE 2/4

2.3 Montage

1



Beginne die Montage, indem du dir die folgenden Teile raus suchst:

- Schublade Seitenwände (4)
- Schublade Boden (5)

Setze die Haken des Bodens in die vorgesehenen Schlitzte der Seitenwände ein und schiebe sie nach vorne/hinten.

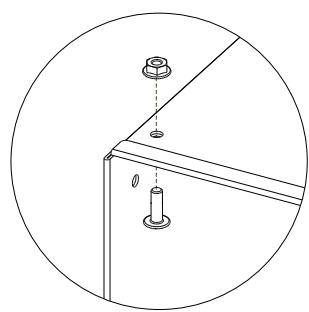
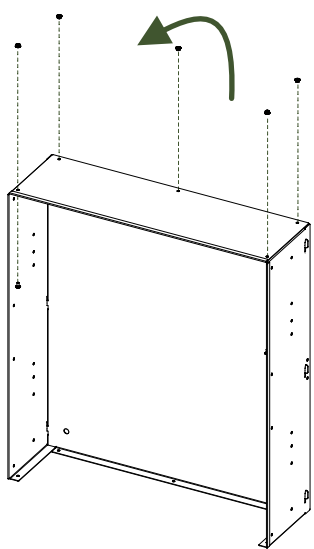
2



5x Nr32



5x Nr30



Verbinde die Rückwand (3) mit den der Linsenkopfschrauben und Sperrkranzmuttern mit den Seitenwänden und dem Boden.

2 SCHUBLADE 2/4

2.3 Montage

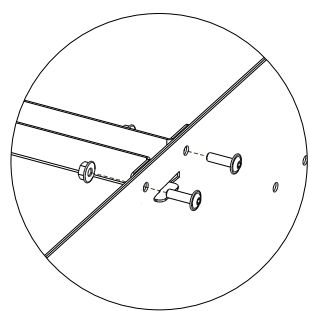
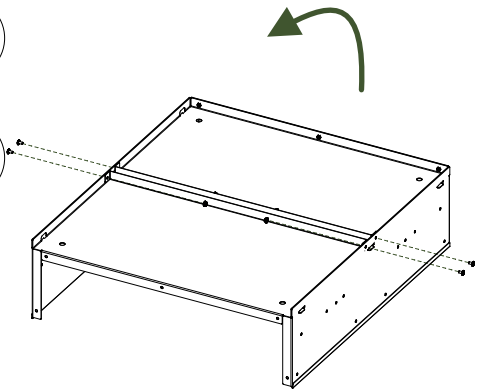
3



4x Nr32



4x Nr30



Verbinde die Bodenverstärkung (6) mit den Linsenkopfschrauben und Sperrkranzmuttern mit den Seitenwänden.

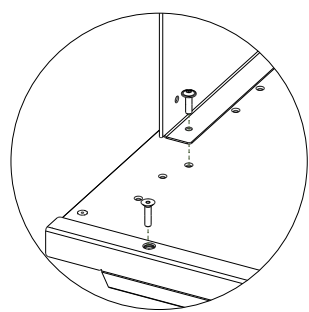
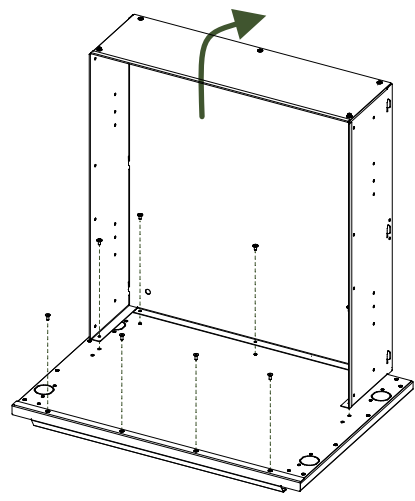
4



5x Nr32



4x Nr38



Verbinde den Schubladenkörper mit den Linsenkopfschrauben mit der Schubladenblende (2).

Ziehe alle Schrauben erst leicht an, bevor du den Körper handfest anschraubst.

Verbinde anschließend die Griffleiste (I) mit den Senkkopfschrauben mit der Blende.

2 SCHUBLADE 2/4

2.3 Montage

5



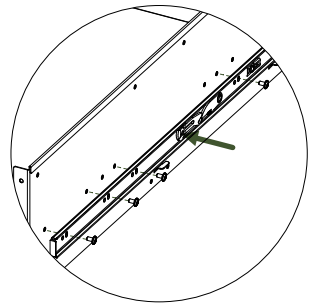
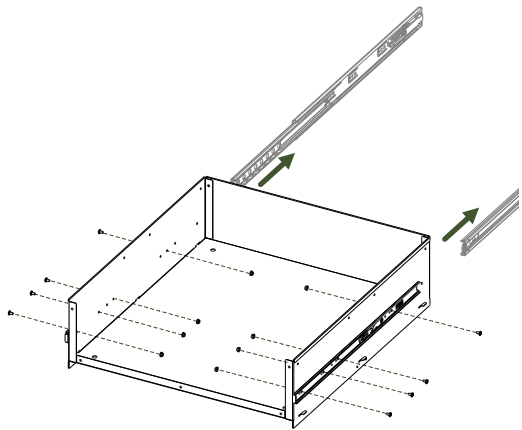
8x Nr37



8x Nr30



1x Nr40



Löse die innere Schiene aus dem Teleskopauszug, indem du die markierte Stelle am Kunststoffarm rein drückst.

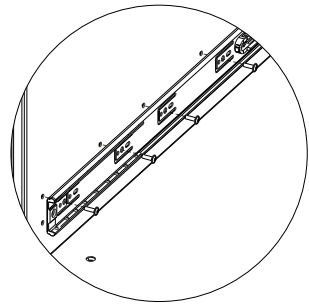
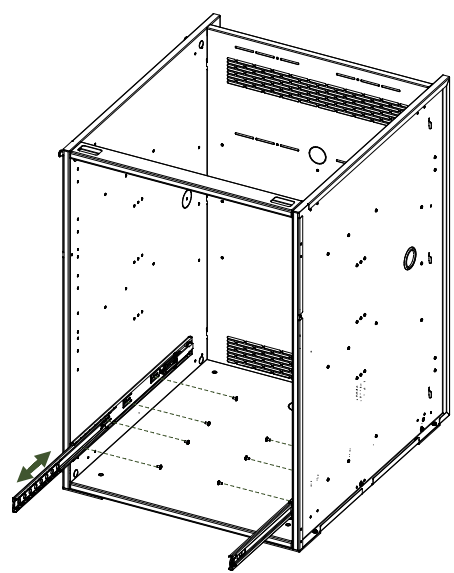
Verbinde anschließend die innere Schiene mit den Linsenkopfschrauben und Sperrkranzmutter mit den Seitenwänden.

Nutze hierfür die Langlöcher in den Schienen.

6



8x Nr32

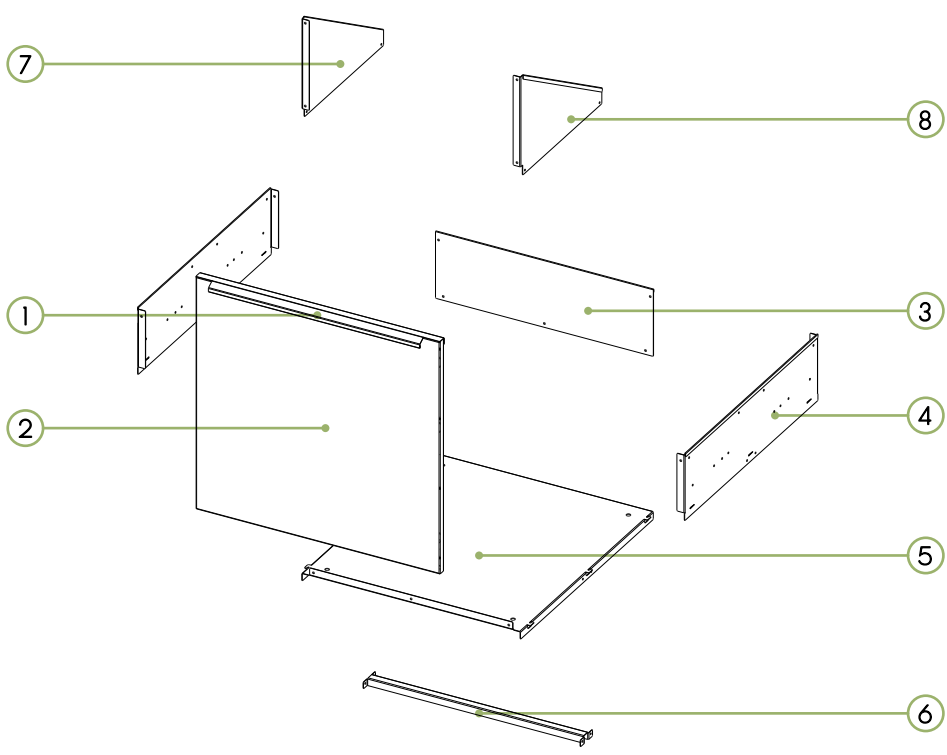


Verbinde die äußere Schiene des Teleskopauszugs mit den Linsenkopfschrauben mit den Seitenwänden. Nutze hierfür die großen Löcher in den Schienen.

Schiebe beim Festschrauben die mittlere Schiene des Teleskopauszugs nach vorne/hinten. So kommst du an alle Schraubenpositionen.

3 HOCHSCHUBLADE

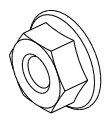
3.1 Explosionszeichnung



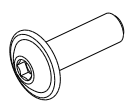
	Bezeichnung	Teil-Nr.	Anzahl
1	Griffleiste	EAI-B-GL60-2	1x
2	Blende 2/4 Metall	EAI-B-4M	1x
3	Schublade Rückwand	EAI-S-RW	1x
4	Schublade Seitenwand	EAI-S-SW	2x
5	Schublade Boden	EAI-S-BD	1x
6	Schublade Bodenverstärkung	EAI-S-BV	1x
7	Verstärkung Hochschublade links	EAI-S-VS-L	1x
8	Verstärkung Hochschublade rechts	EAI-S-VS-R	1x

3 HOCHSCHUBLADE

3.2 Montageteile



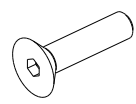
30



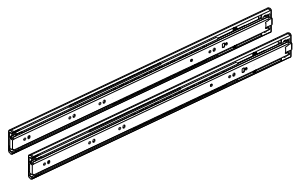
32



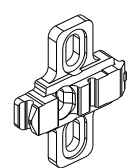
37



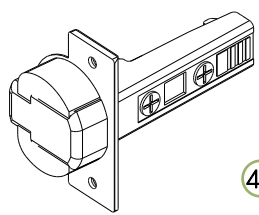
38



40



41



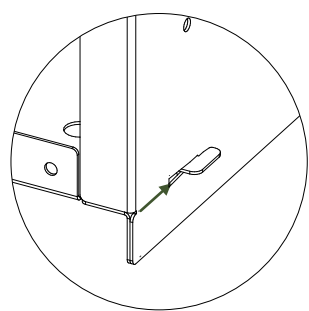
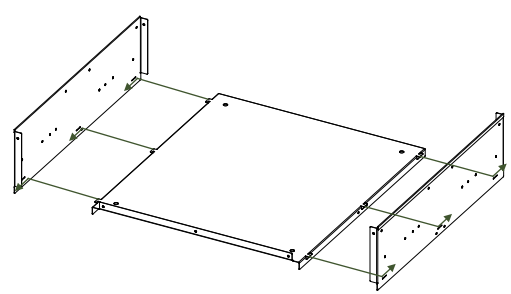
42

	Bezeichnung	Teil-Nr.	Anzahl
30	Sperrkranzmutter M4 verzinkt	VI-ZL-MM4SKZ	17x
32	Linsenkopf mit Bund M4x16mm Inbus	VI-ZL-SLM416IZ	22x
37	Linsenkopf mit Bund M4x8mm Inbus	VI-ZL-SLM48IZ	8x
38	Senkkopfschrauben M4x16mm Inbus	VI-ZL-SSM416IZ	8x
40	Teleskopauszug 550SC	VI-ZL-A550SC55	1x
41	Kreuzmontageplatte BLUM Cliptop Omm	VI-ZL-KFOEZ	2x
42	Topfband BLUM Blumotion Cliptop 110° Eck	VI-ZL-TNE110SC	2x

3 HOCHSCHUBLADE

3.3 Montage

1



Beginne die Montage, indem du dir die folgenden Teile raus suchst:

Schublade Seitenwände (4)
Schublade Boden (5)

Setze die Haken des Bodens in die vorgesehenen Schlitzte der Seitenwände ein und schiebe sie nach vorne/hinten.

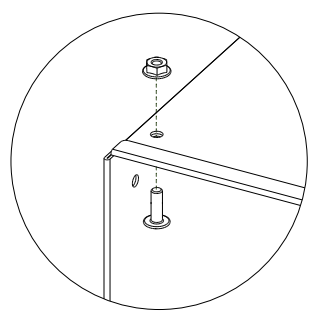
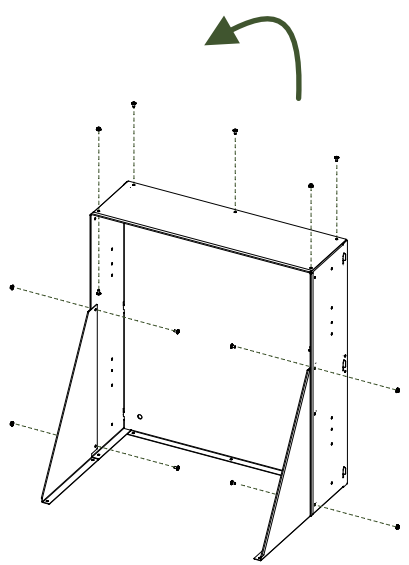
2



9x Nr32



9x Nr30



Verbinde die Rückwand (3) mit den der Linsenkopfschrauben und Sperrkranzmuttern mit den Seitenwänden und dem Boden.

Befestige anschließend die Hochschublade Verstärkungen (7.8) mit den Linsenkopfschrauben und Sperrkranzmuttern an den Seitenwänden.

3 HOCHSCHUBLADE

3.3 Montage

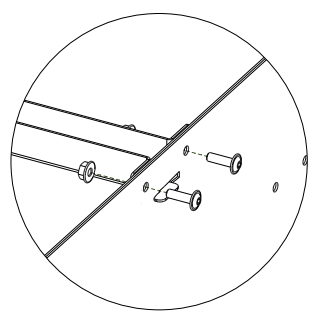
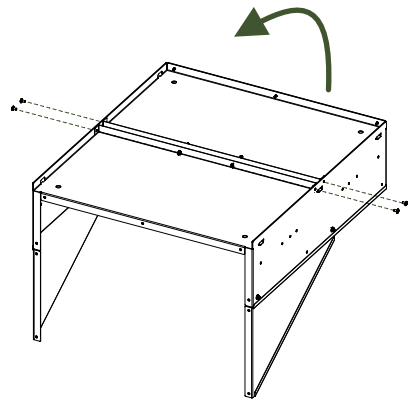
3



4x Nr32



4x Nr30



Verbinde die Bodenverstärkung (6) mit den Linsenkopfschrauben und Sperrzahnmuttern mit den Seitenwänden.

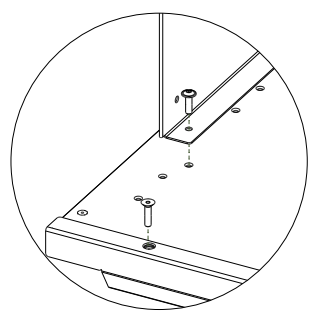
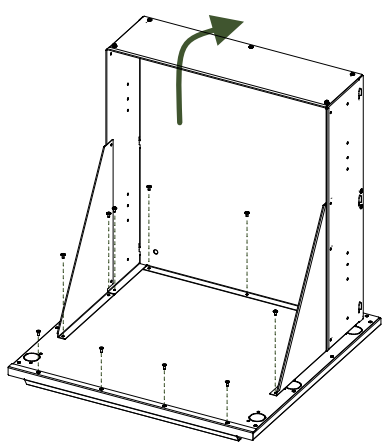
4



9x Nr32



4x Nr38



Verbinde den Schubladenkörper mit den Linsenkopfschrauben mit der Schubladenblende (2).

Ziehe alle Schrauben erst leicht an, bevor du den Körper handfest anschraubst.

Verbinde anschließend die Griffleiste (1) mit den Senkkopfschrauben mit der Blende.

3 HOCHSCHUBLADE

3.3 Montage

5



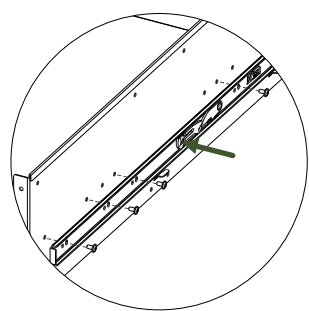
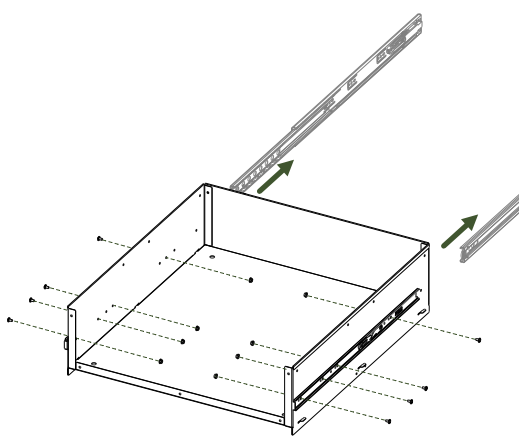
8x Nr37



8x Nr30



1x Nr40



Löse die innere Schiene aus dem Teleskopauszug, indem du die markierte Stelle am Kunststoffarm rein drückst.

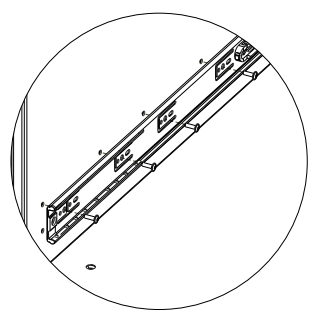
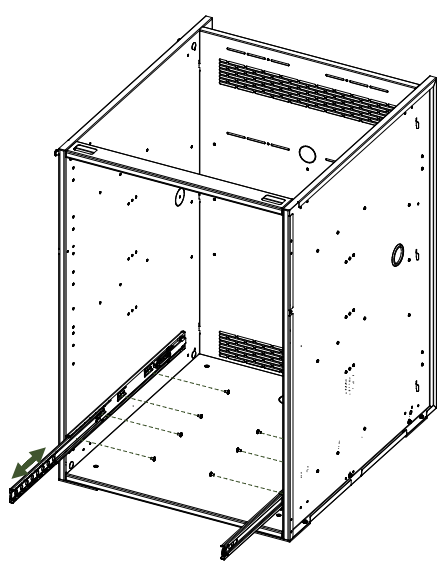
Verbinde anschließend die innere Schiene mit den Linsenkopfschrauben und Sperrkranzmutter mit den Seitenwänden.

Nutze hierfür die Langlöcher in den Schienen.

6



8x Nr32

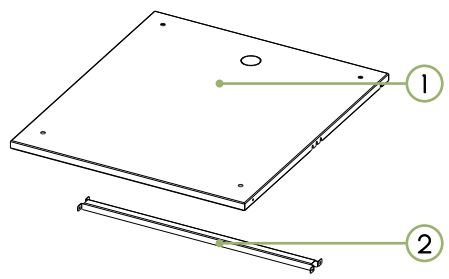


Wähle die Position der Schublade. Verbinde die äußere Schiene des Teleskopauszugs mit den Linsenkopfschrauben mit den Seitenwänden.

Nutze hierfür die großen Löcher in den Schienen. Schiebe beim Festschrauben die mittlere Schiene des Teleskopauszugs nach vorne/hinten. So kommst du an alle Schraubenpositionen.

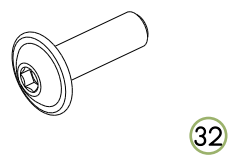
4 ZWISCHENBODEN

4.1 Explosionszeichnung



	Bezeichnung	Teil-Nr.	Anzahl
1	Zwischenboden	EAI-K-BP	1x
2	Bodenverstärkung	EAI-K-BV	1x

4.2 Montageteile

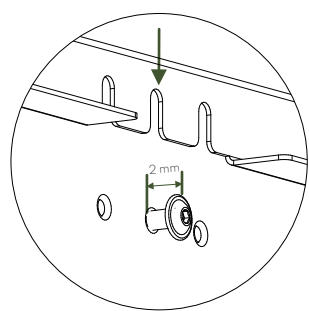
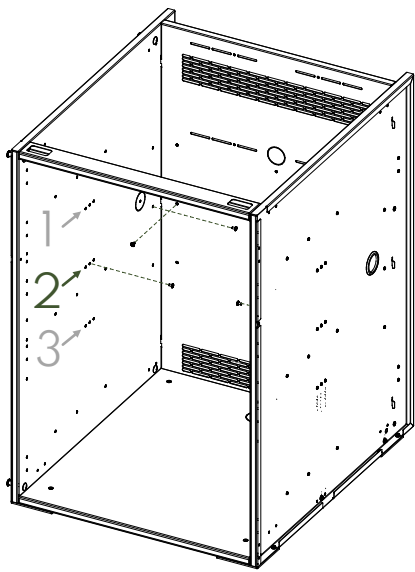


	Bezeichnung	Teil-Nr.	Anzahl
32	Senkkopfschrauben M4x16mm Inbus	VI-ZL-SSM4161Z	8x

4 ZWISCHENBODEN

4,3 Montage

1

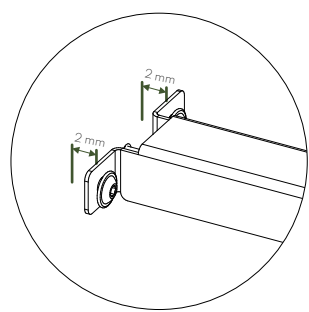
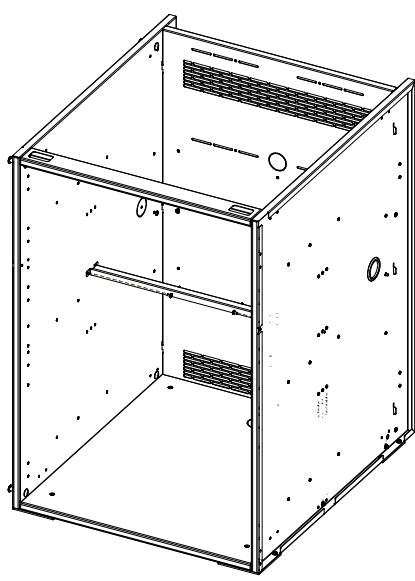


Wähle eine Position für den Zwischenboden.

Schraube die Linsenkopfschrauben in die Korpus Seitenwände und die Korpus Rückwand.

Ziehe die Schrauben nicht ganz an. Der Abstand ist später notwendig, um den Zwischenboden einzubauen.

2



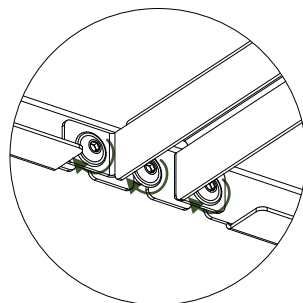
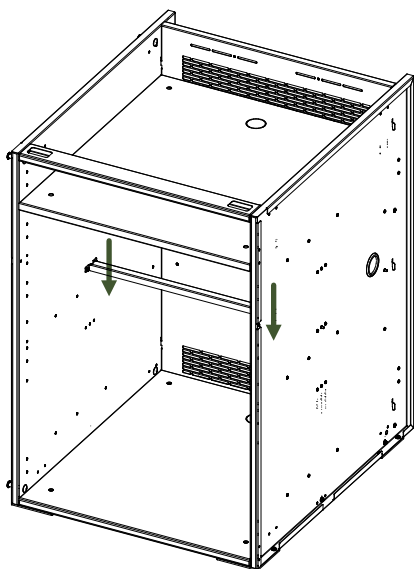
Verbinde die Bodenverstärkung (2) mit den Linsenkopfschrauben mit den Korpus Seitenwänden.

Zieh die Schrauben nicht ganz an. Der Abstand ist später notwendig, um den Zwischenboden einzubauen.

4 ZWISCHENBODEN

4.3 Montage

3



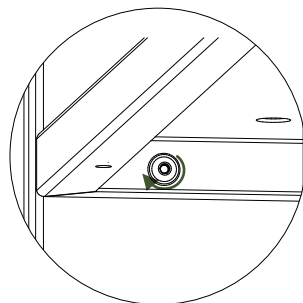
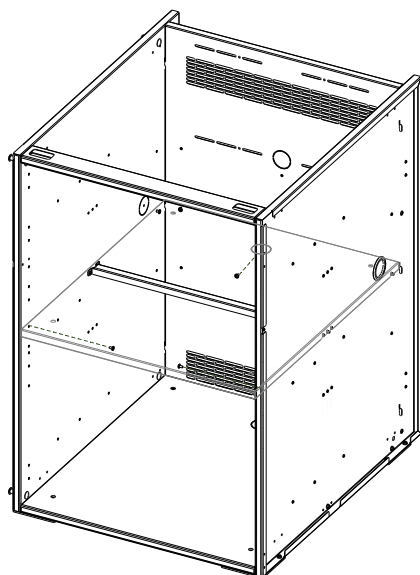
Setze den Boden (I) von oben auf die bereits montierte Bodenverstärkung und Linsenkopfschrauben.

Nun kannst du alle Schrauben handfest anziehen.

4



3x Nr32

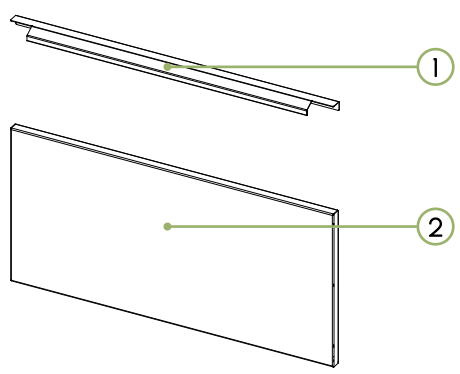


Ergänze die fehlenden Linsenkopfschrauben für die Befestigung des Bodens und ziehe diese handfest an.

IV. BLENDEN

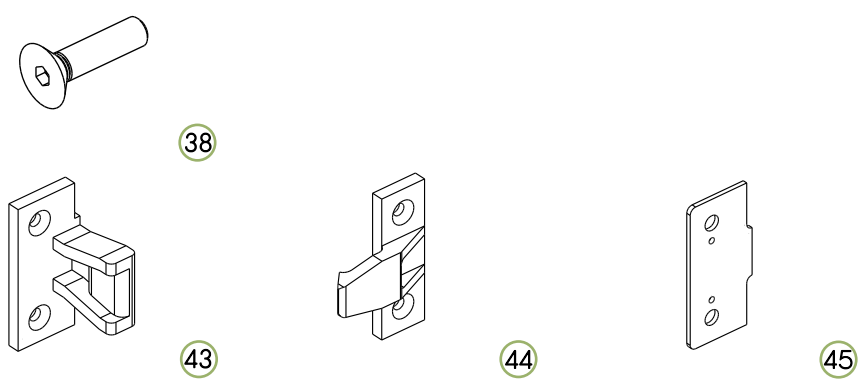
1 BLENDE 1/3

1.1 Explosionszeichnung



	Bezeichnung	Teil-Nr.	Anzahl
1	Griffleiste	EAI-B-GL60-2	1x
2	Blende 1/3	EAI-B-1M	1x

1.2 Montageteile



	Bezeichnung	Teil-Nr.	Anzahl
38	Senkkopfschrauben M4 x 16 Inbus	VI-ZL-SSM416IZ	20x
43	Keku AS Plattenteil	VI-ZL-CASB	4x
44	Keku AS Rahmenteil	VI-ZL-CASKRN	4x
45	Keku AS Distanzplatte	VI-ZL-CASU	4x

1 BLENDE 1/3

1.3 Montage

1



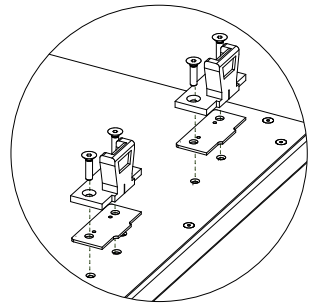
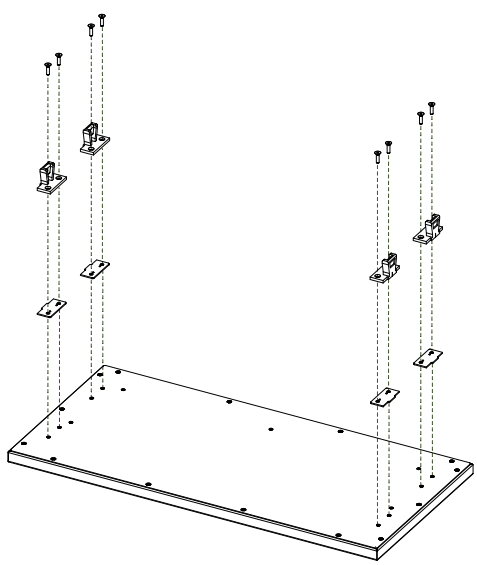
8x Nr38



4x Nr43



4x Nr45

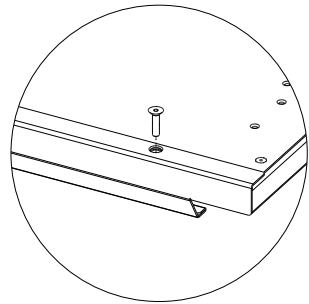
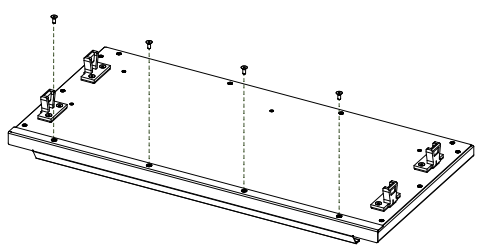


Verbinde die Plattenteile und Distanzplatten mit den Senkkopfschrauben an der Rückseite der Blende (2).

2



4x Nr38



Verbinde die Griffleiste (I) mit den Senkkopfschrauben mit der Blende.

1 BLENDE 1/3

1.3 Montage

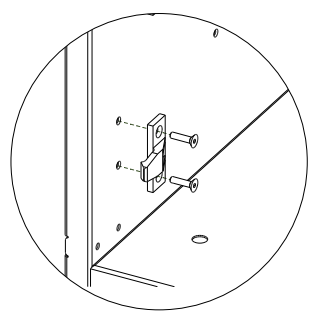
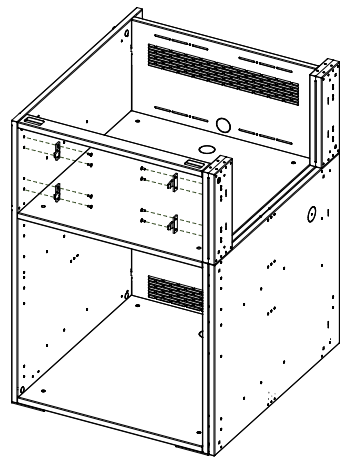
3



8x Nr38

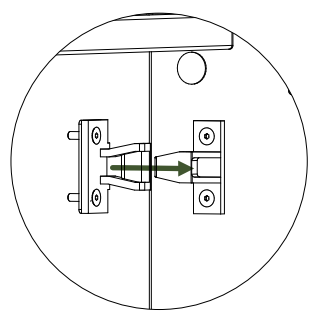
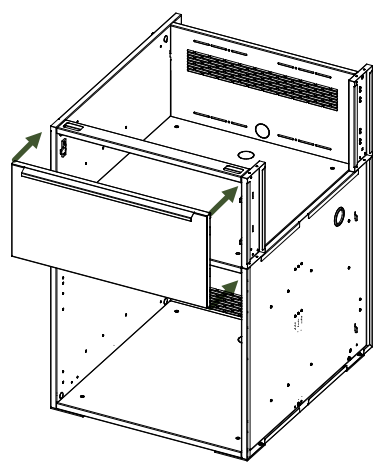


4x Nr44



Verbinde die Rahmenteile mit den Senkkopfschrauben an den Seitenwänden des Korpus.

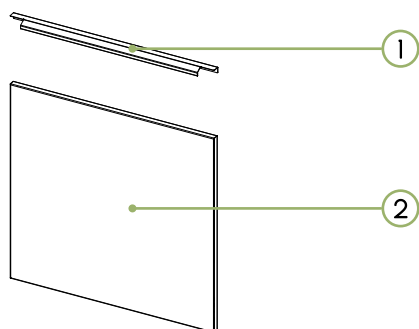
4



Befestige die Blende am Korpus, indem du das Plattenteil von vorne auf das Rahmenteil steckst.

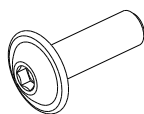
2 BLENDE 2/3

2.1 Explosionszeichnung

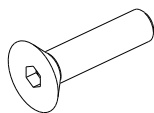


	Bezeichnung	Teil-Nr.	Anzahl
1	Griffleiste	EAI-B-GL60-2	1x
2	Blende 2/3	EAI-B-2M	1x

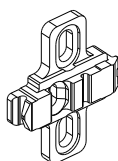
2.2 Montageteile



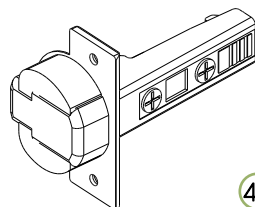
32



38



41



42

	Bezeichnung	Teil-Nr.	Anzahl
32	Linse mit Bund M4x16mm Inbus	VI-ZL-SLM416IZ	6x
38	Senkkopf M4x16mm Inbus	VI-ZL-SSM416IZ	10x
41	Kreuzmontageplatte BLUM Cliptop 0mm	VI-ZL-KFOEZ	3x
42	Topfband BLUM Blumotion Cliptop 110° Eck	VI-ZL-TNE110SC	3x

2 BLENDE 2/3

2.3 Montage

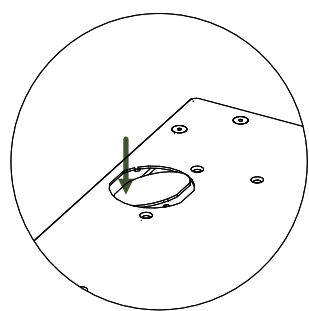
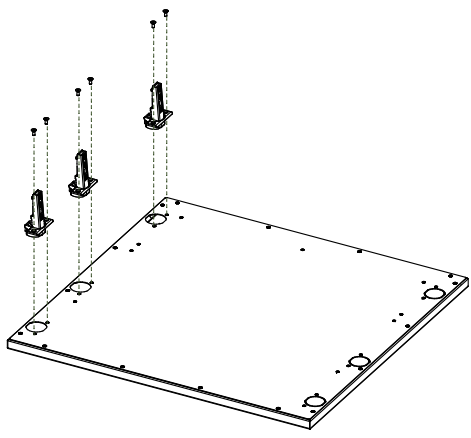
1



6x Nr38



3x Nr42



Wähle eine Öffnungsrichtung.

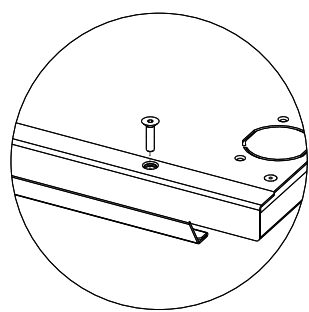
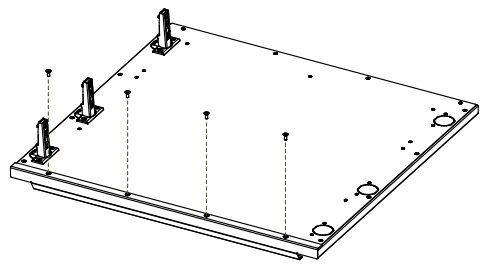
Entferne die kreisförmige Perforation aus der Rückseite der Blende (2), indem du die Perforation immer wieder hoch und runter bewegst. Achte darauf, dass du nicht zu viel Kraft verwendest, ansonsten könnte die Frontseite der Blende beschädigt werden.

Benutze Sicherheitshandschuhe!

2



4x Nr38



Verbinde die Griffleiste (I) mit den Senkkopfschrauben mit der Blende.

2 BLENDE 2/3

2.3 Montage

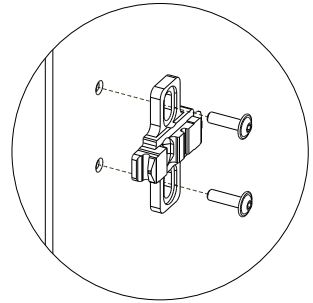
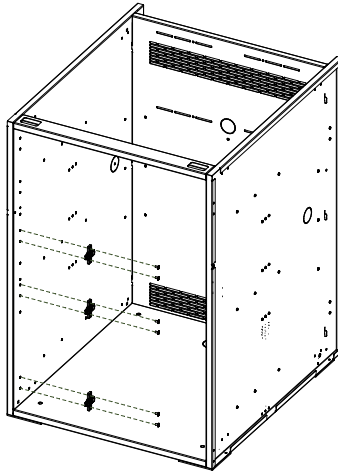
3



6x Nr32

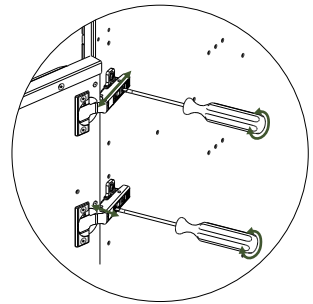
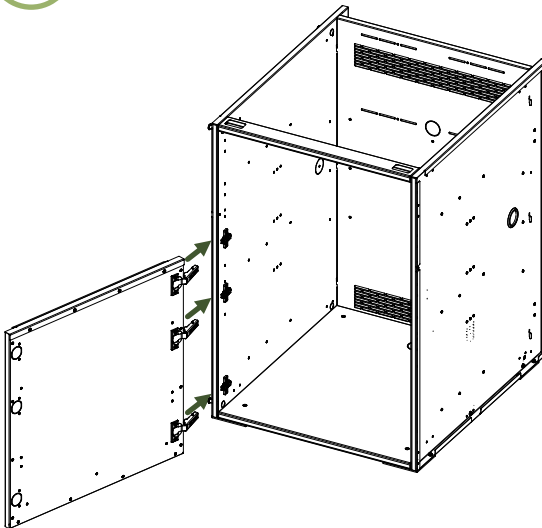


3x Nr41



Verbinde die Kreuzmontageplatten mit den Linsenkopfschrauben mit der gewählten Seitenwand des Korpus.

4

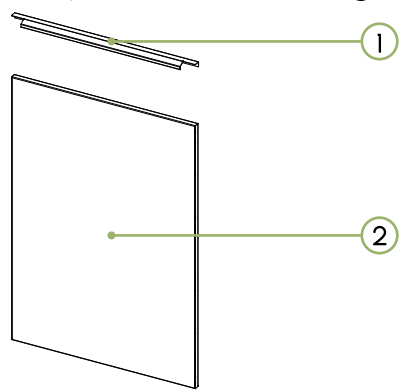


Montiere die Blende mit dem Korpus, indem du die Topfbänder von vorne auf die Kreuzmontageplatten schiebst.

Du kannst die Tür anschließend ausrichten, indem du die Einstellschrauben an dem Schanier verstellst.

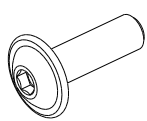
3 BLENDE 3/3

3.1 Explosionszeichnung

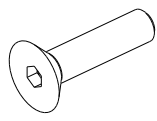


	Bezeichnung	Teil-Nr.	Anzahl
1	Griffleiste	EAI-B-GL60-2	1x
2	Blende 3/3	EAI-B-3M	1x

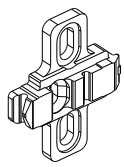
3.2 Montageteile



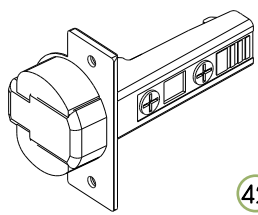
32



38



41



42

	Bezeichnung	Teil-Nr.	Anzahl
32	Linse mit Bund M4x16mm Inbus	VI-ZL-SLM416IZ	8x
38	Senkkopf M4x16mm Inbus	VI-ZL-SSM416IZ	12x
41	Kreuzmontageplatte BLUM Cliptop 0mm	VI-ZL-KFOEZ	4x
42	Topfband BLUM Blumotion Cliptop 110° Eck	VI-ZL-TNE110SC	4x

3 BLENDE 3/3

3.3 Montage

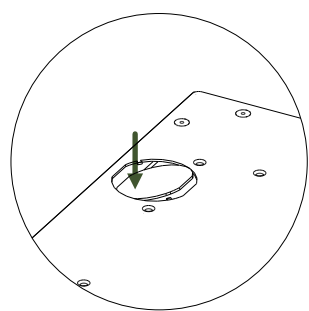
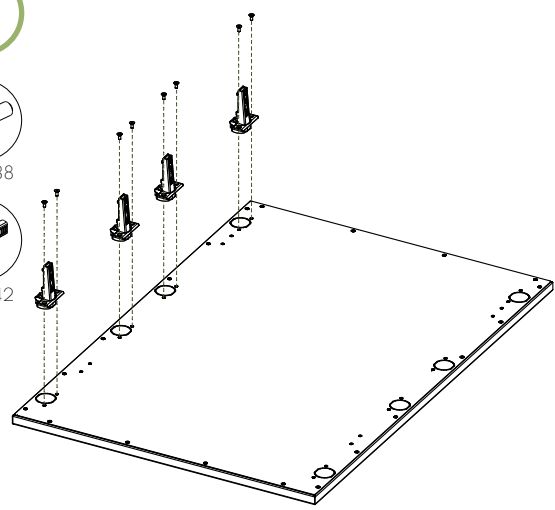
1



8x Nr38



4x Nr42



Wähle eine Öffnungsrichtung.

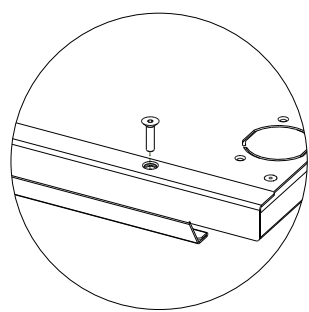
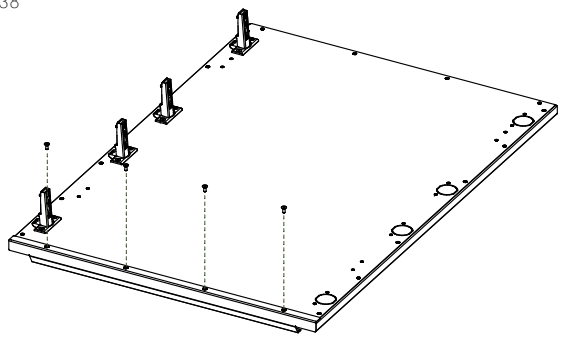
Entferne die kreisförmige Perforation aus der Rückseite der Blende (2), indem du die Perforation immer wieder hoch und runter bewegst. Achte darauf, dass du nicht zu viel Kraft verwendest, ansonsten könnte die Frontseite der Blende beschädigt werden.

Benutze Sicherheitshandschuhe!

2



4x Nr38



Verbinde die Griffleiste (I) mit dem Senkkopfschrauben mit der Blende.

3 BLENDE 3/3

3.3 Montage

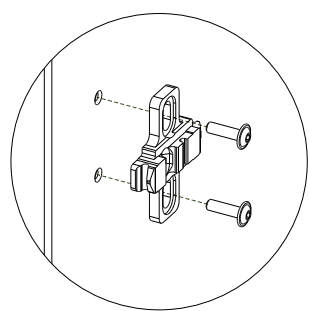
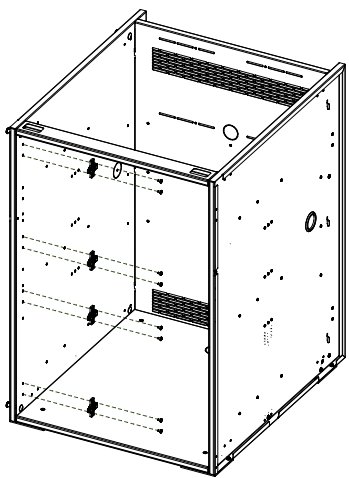
3



8x Nr32

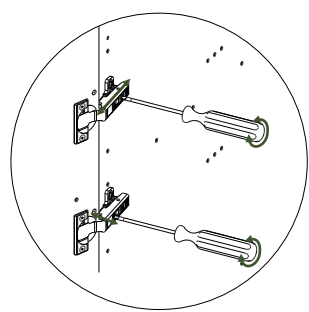
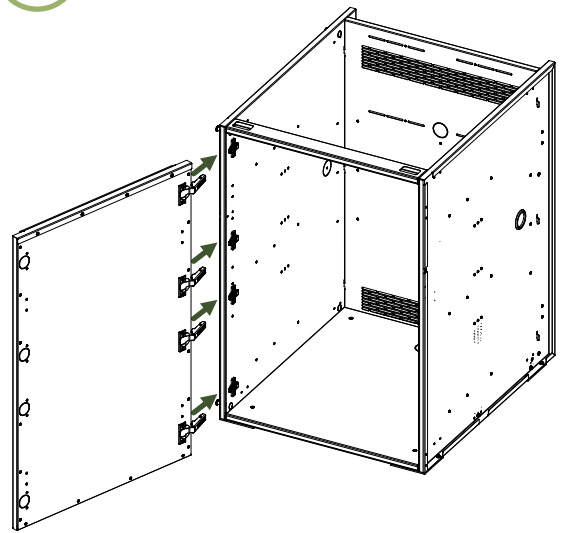


4x Nr41



Verbinde die Kreuzmontageplatten mit den Linsenkopfschrauben mit der gewählten Seitenwand des Korpus.

4

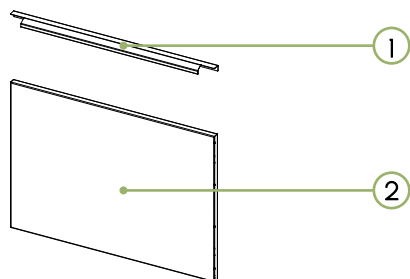


Montiere die Blende mit dem Korpus, indem du die Topfbänder von vorne auf die Kreuzmontageplatten schiebst.

Du kannst die Tür anschließend ausrichten, indem du die Einstellschrauben an dem Schanier verstellst.

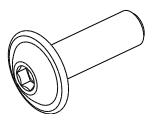
4 BLENDE 2/4

4.1 Explosionszeichnung

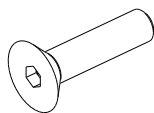


	Bezeichnung	Teil-Nr.	Anzahl
1	Griffleiste	EAI-B-GL60-2	1x
2	Blende 2/4	EAI-B-4M	1x

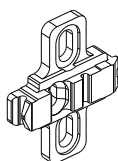
4.2 Montageteile



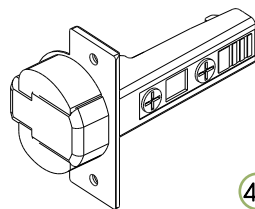
32



38



41



42

	Bezeichnung	Teil-Nr.	Anzahl
32	Linsekopf mit Bund M4x16mm Inbus	VI-ZL-SLM416IZ	4x
38	Senkkopf M4x16mm Inbus	VI-ZL-SSM416IZ	8x
41	Kreuzmontageplatte BLUM Cliptop 0mm	VI-ZL-KFOEZ	2x
42	Topfband BLUM Blumotion Cliptop 110° Eck	VI-ZL-TNE110SC	2x

4 BLENDE 2/4

4.3 Montage

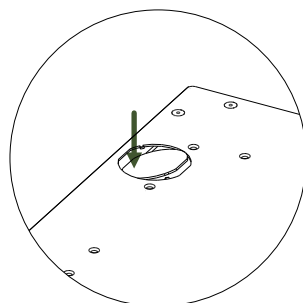
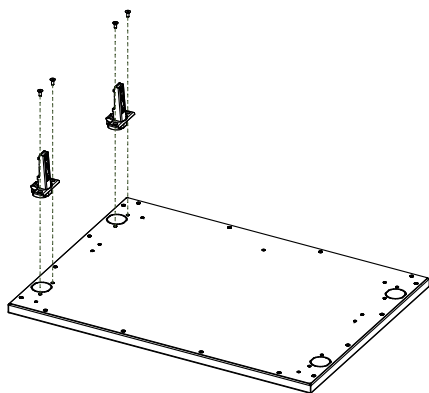
1



4x Nr38



2x Nr42



Wähle eine Öffnungsrichtung.

Entferne die kreisförmige Perforation aus der Rückseite der Blende, indem du die Perforation immer wieder hoch und runter bewegst.

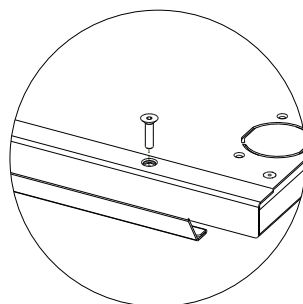
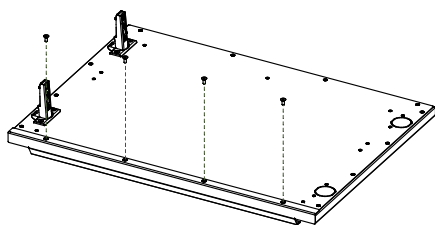
Achte darauf, dass du nicht zu viel Kraft verwendest, ansonsten könnte die Frontseite der Blende beschädigt werden.

Benutze Sicherheitshandschuhe!

2



4x Nr38



Verbinde die Kreuzmontageplatten mit den Linsenkopfschrauben mit der gewählten Seitenwand des Korpus.

4 BLENDE 2/4

4.3 Montage

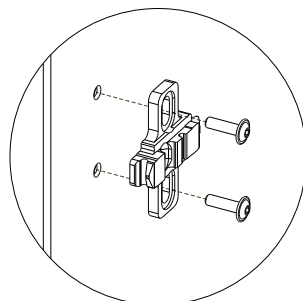
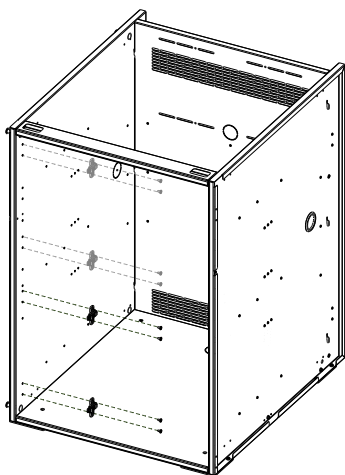
3



4x Nr32



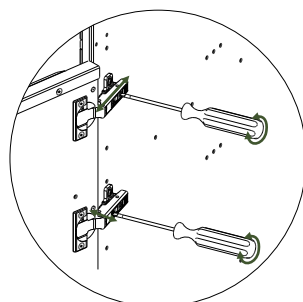
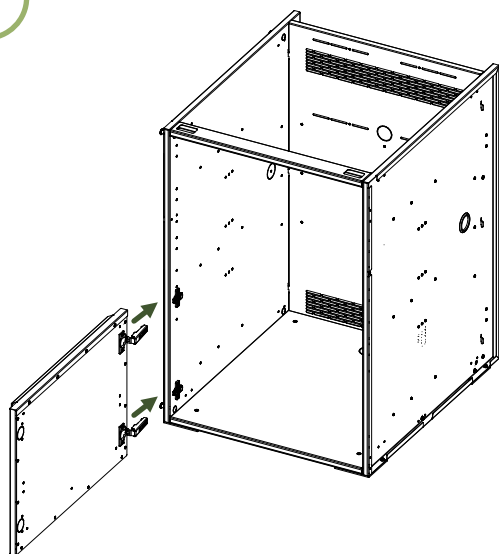
2x Nr41



Wähle die Position der Tür.

Verbinde die Kreuzmontageplatten mit den Linsenkopfschrauben mit der gewählten Seitenwand des Korpus.

4

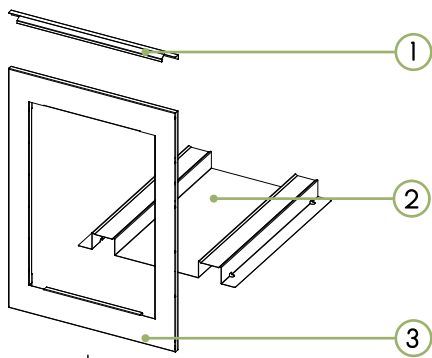


Montiere die Blende mit dem Korpus, indem du die Topfbänder von vorne auf die Kreuzmontageplatten schiebst.

Du kannst die Tür anschließend ausrichten, indem du die Einstellschrauben an dem Schanier verstellst.

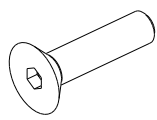
5 KÜHLSCHRANKBLENDE

5.1 Explosionszeichnung

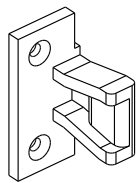


	Bezeichnung	Teil-Nr.	Anzahl
1	Griffleiste	EAI-B-GL60-2	1x
2	Kühlschrank Einbaukit	EAI-K-VKS	1x
3	Blende 3/3 Einbaukühlschrank	EAI-B-KS	1x

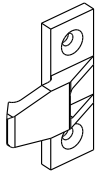
5.2 Montageteile



38



43



44



45

	Bezeichnung	Teil-Nr.	Anzahl
38	Senkkopfschrauben M4x16mm Inbus	VI-ZL-SSM416IZ	8x
43	Keku AS Plattenteil	VI-ZL-CASB	4x
44	Keku AS Rahmenteil	VI-ZL-CASKRN	4x
45	Keku AS Distanzplatte	VI-ZL-CASU	4x

5 KÜHLSCHRANKBLENDE

5.3 Montage

1



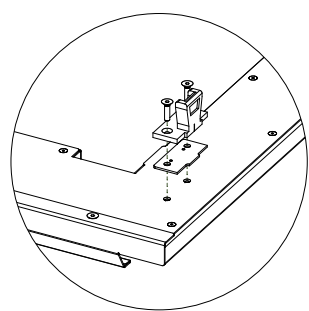
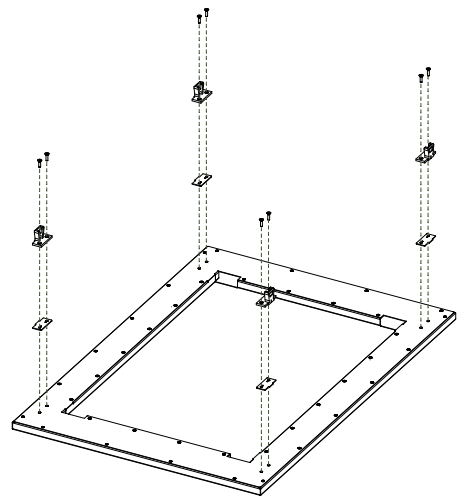
8x Nr38



4x Nr43



4x Nr45

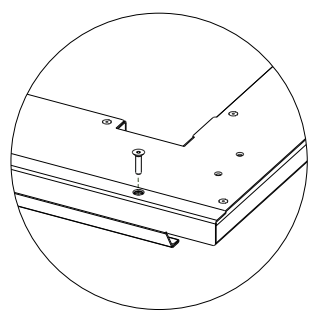
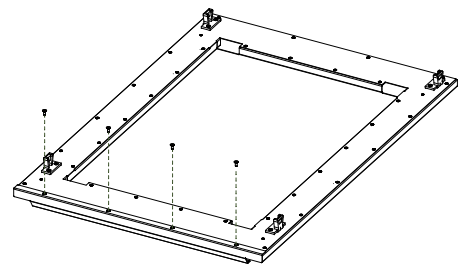


Befestige die Plattenteile und Distanzplatten mit der Senkkopfschrauben an Rückseite der Blende (2).

2



4x Nr38



Verbinde nun die Griffleiste (I) mit den Senkkopfschrauben mit der Blende.

5 KÜHLSCHRANKBLENDE

5.3 Montage

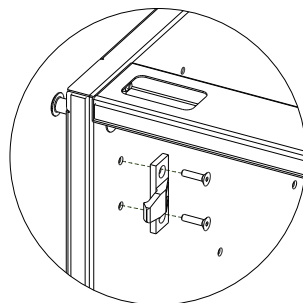
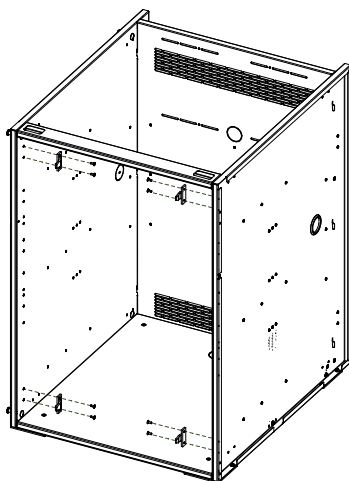
3



8x Nr38

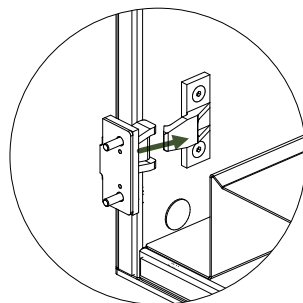
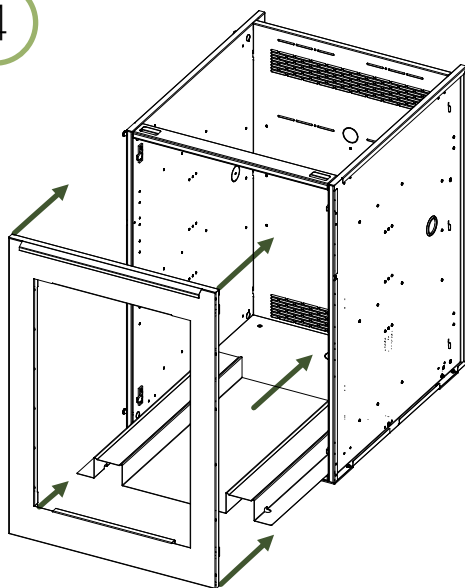


4x Nr44



Verbinde die Rahmenteile mit den Senkkopfschrauben mit den Seitenwänden des Korpus.

4

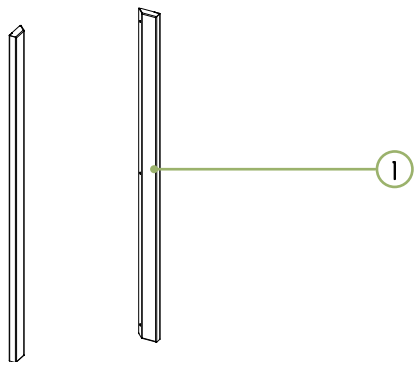


Schieb die Kühlschrankschiene (3) in den Korpus.

Befestige die Blende anschließend am Korpus, indem du die Plattenteile in die Rahmenteile steckst.

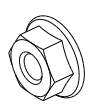
6 ECKBLENDE

6.1 Explosionszeichnung

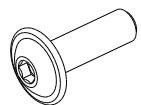


	Bezeichnung	Teil-Nr.	Anzahl
1	Blende Ecke Innen	EAI-B-EV	2x

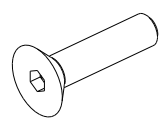
6.2 Montageteile



30



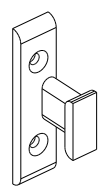
32



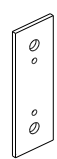
38



46



47



48

	Bezeichnung	Teil-Nr.	Anzahl
30	Sperrkranzmutter M4 verzinkt	VI-ZL-MM4SK	11x
32	Linsenkopf mit Bund M4x8mm Inbus	VI-ZL-SLM4I6IZ	3x
38	Senkkopfschrauben M4x16mm Inbus	VI-ZL-SSM4I6IZ	16x
46	Keku EH Plattenteil Rastnase	VI-ZL-CEHBRN	4x
47	Keku EH Rahmenteil	VI-ZL-CEHKST	4x
48	Keku EH Distanzplatte	VI-ZL-CEHU	4x

VI-MT-AL-EAI-005

6 ECKBLENDE

6.3 Montage

1



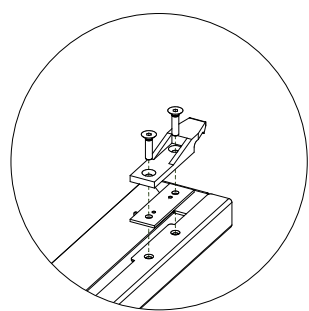
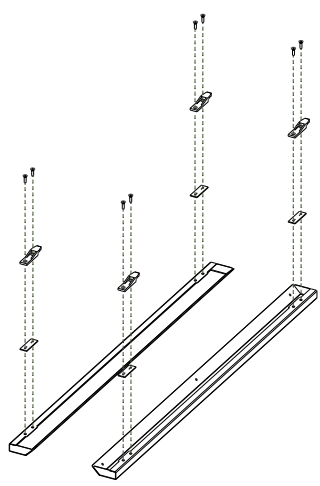
8x Nr38



4x Nr46



4x Nr48



Befestige die Plattenteile und Distanzplatten mit den Senkkopfschrauben an den Blenden (I).

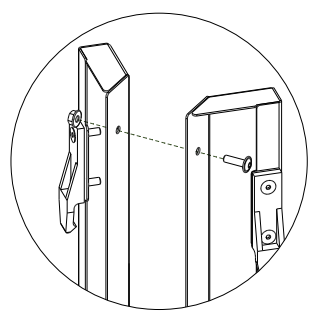
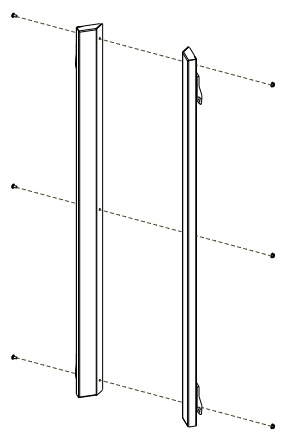
2



3x Nr32



3x Nr30



Verschraube die beiden Blenden mit den Linsenkopfschrauben und Sperrkranzmuttern.

6 ECKBLENDE

6.3 Montage

3



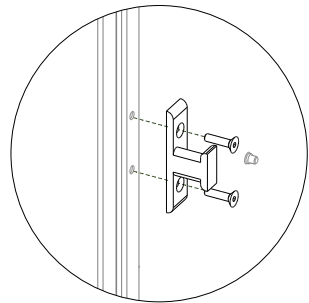
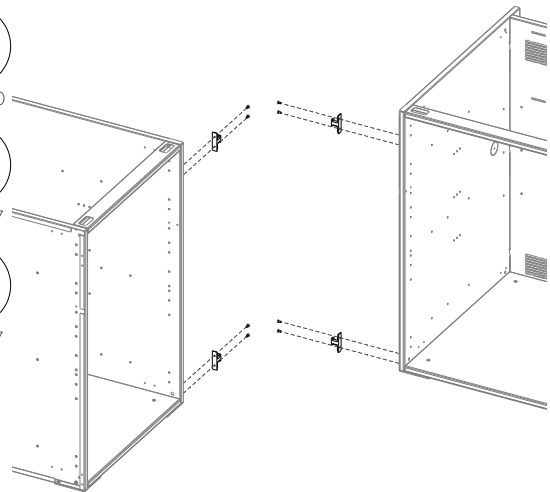
8x Nr30



8x Nr37

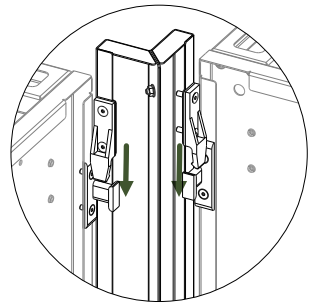
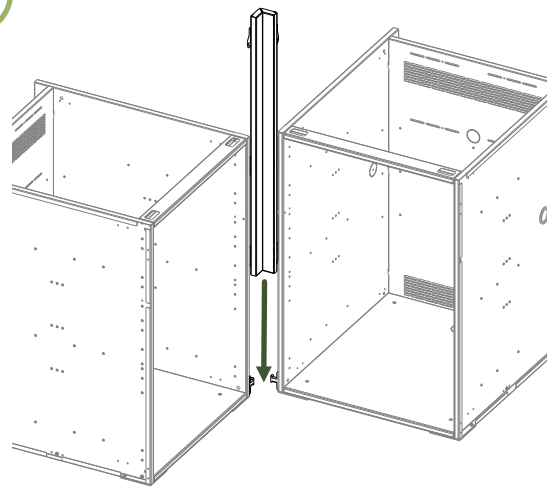


4x Nr47



Befestige die Rahmenteil mit den Senkkopfschrauben und Sperrkranzmuttern am Korpus.

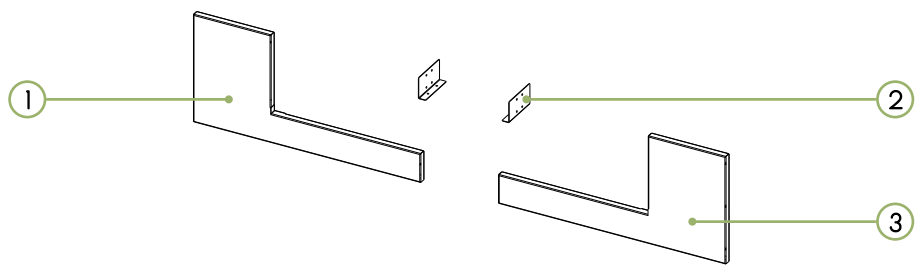
4



Verbinde die Eckblende mit dem Korpus, indem du die Plattenteile von oben auf die Rahmenteile steckst.

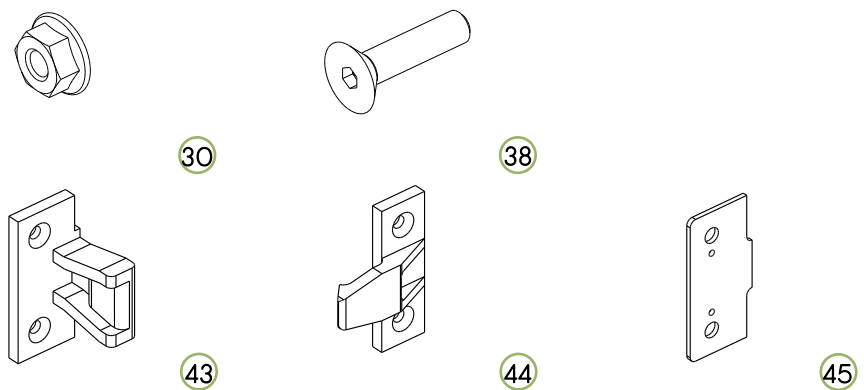
7 GRILLBLENDE

7.1 Explosionszeichnung



	Bezeichnung	Teil-Nr.	Anzahl
1	Grillblende links	EAI-B-IGLM	1x
2	Befestigungswinkel	EAI-B-GW	2x
3	Grillblende rechts	EAI-B-IGRM	1x

7.2 Montageteile



	Bezeichnung	Teil-Nr.	Anzahl
30	Sperrkranzmutter M4 verzinkt	VI-ZL-MM4SK	4x
38	Senkkopfschrauben M4x16mm Inbus	VI-ZL-SSM4I6IZ	24x
43	Keku AS Plattenteil	VI-ZL-CASB	6x
44	Keku AS Rahmenteil	VI-ZL-CASKRN	6x
45	Keku AS Distanzplatte	VI-ZL-CASU	6x

VI-MT-AL-EAI-005

7 GRILLBLENDE

7.3 Montage

1



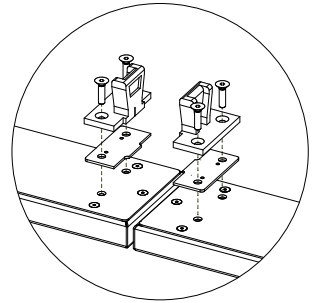
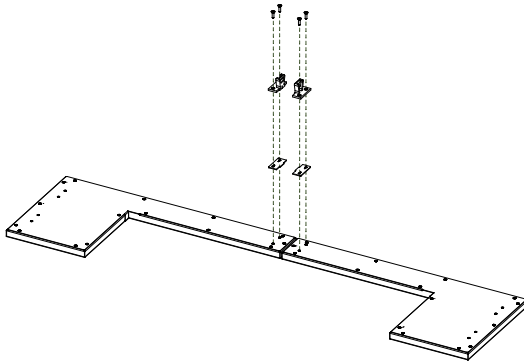
4x Nr38



2x Nr43



2x Nr45



Befestige die Plattenteile und Distanzplatten mit den Senkkopfschrauben an der Rückseite der Blenden (1.2).

2



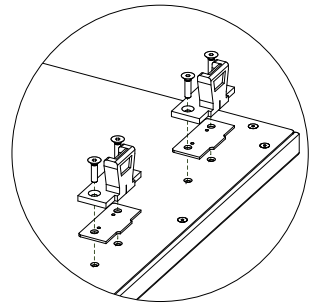
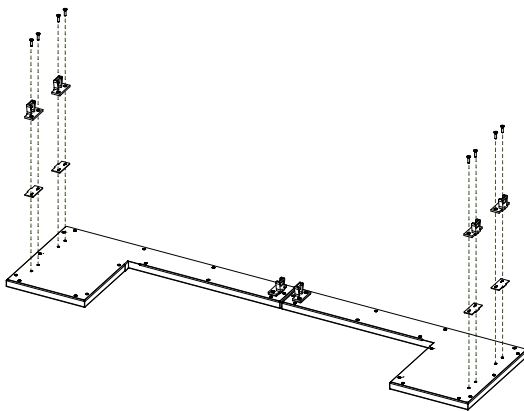
8x Nr38



4x Nr43



4x Nr45



Befestige die Plattenteile und Distanzplatten mit den Senkkopfschrauben an der Rückseite der Blenden.

7 GRILLBLENDE

7.3 Montage

3



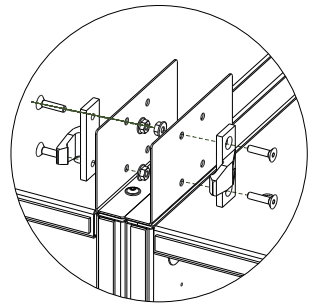
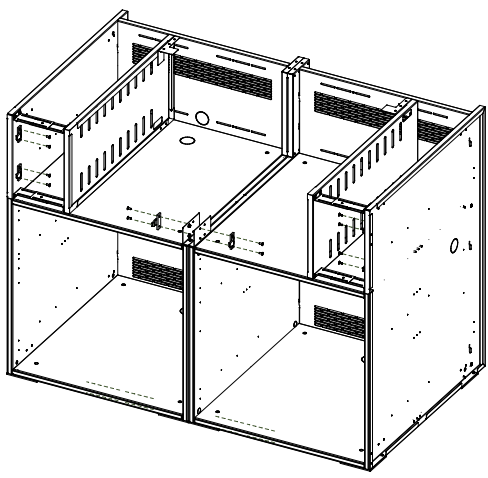
4x Nr30



12x Nr38

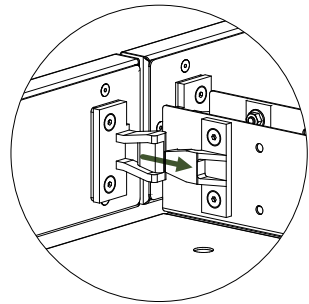
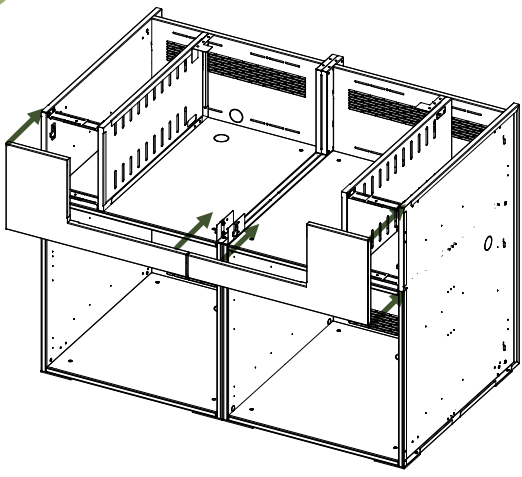


6x Nr44



Befestige die Rahmenteile mit den Senkkopfschrauben und Sperrkranzmuttern an den bereits montierten Befestigungswinkeln (3) und an den Seitenwänden des Korpus.

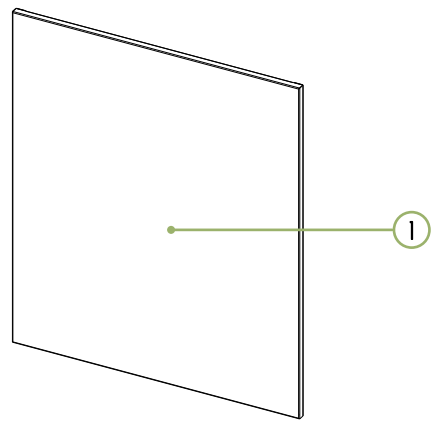
4



Befestige die Grillblende an dem Korpus, indem du die Plattenteile von vorne auf die Rahmenteile steckst.

8 STIRNBLLENDE

8.1 Explosionszeichnung

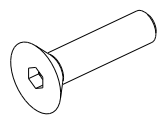


	Bezeichnung	Teil-Nr.	Anzahl
1	Stirnblende/Seitenblende	EAI-B-SM	1x

8.2 Montageteile



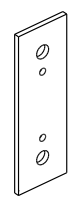
30



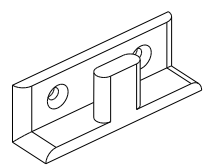
38



46



48



49

	Bezeichnung	Teil-Nr.	Anzahl
30	Sperrkranzmutter M4 verzinkt	VI-ZL-MM4SK	16x
38	Senkkopfschrauben M4x16mm Inbus	VI-ZL-SSM416IZ	16x
46	Keku EH Plattenteil Rastnase	VI-ZL-CEHBRN	4x
48	Keku EH Distanzplatte	VI-ZL-CEHU	8x
49	Keku AD Rahmenteil	VI-ZL-CADK	4x

VI-MT-AL-EAI-005

8 STIRNBLLENDE

8.3 Montage

1



8x Nr30



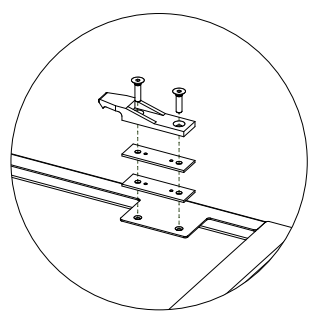
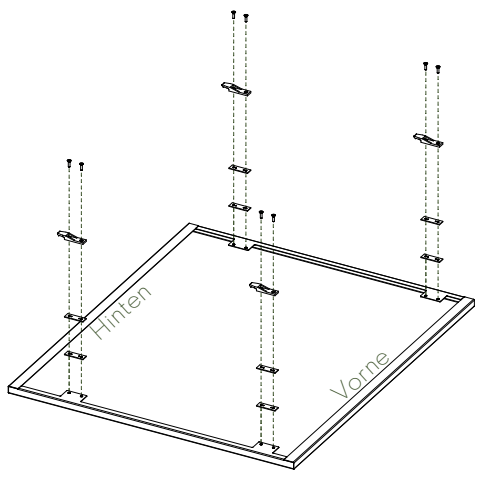
8x Nr38



8x Nr48



4x Nr46



Befestige die Plattenteile und Distanzplatten mit den Senkkopfschrauben und Sperrkranzmuttern an der Rückseite der Blende (I).

2



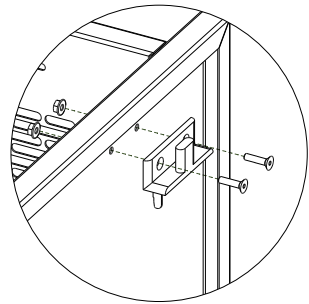
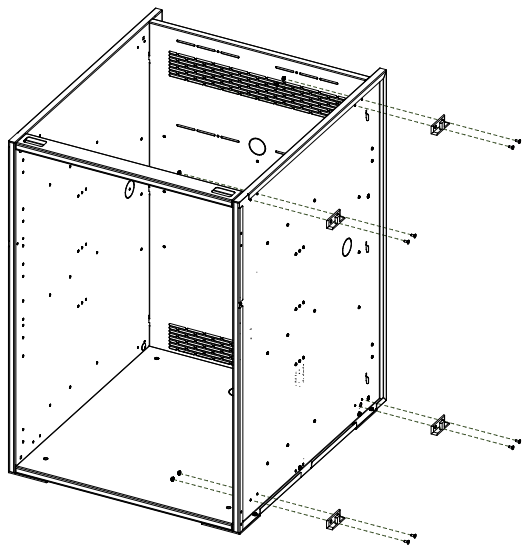
8x Nr30



8x Nr38



4x Nr49

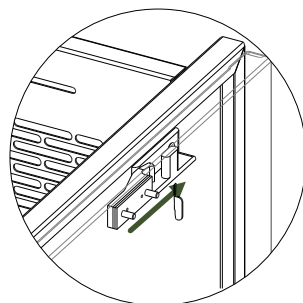
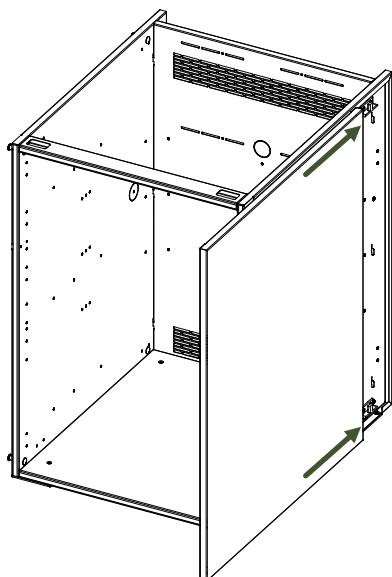


Befestige die Rahmenteile mit den Senkkopfschrauben und Sperrkranzmuttern am Korpus.

8 STIRNBLLENDE

8.3 Montage

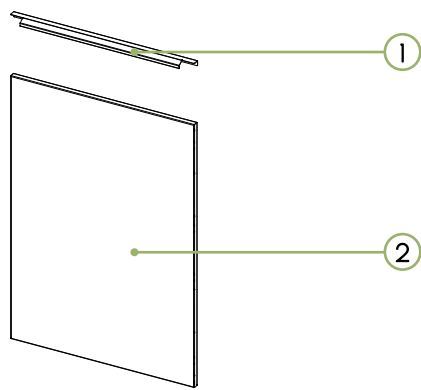
3



Befestige die Seitenblende mit dem Korpus, indem du die Plattenteile von vorne auf die Rahmenteile steckst.

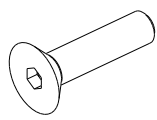
9 RÜCKBLLENDE

9.1 Explosionszeichnung

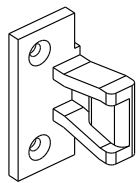


	Bezeichnung	Teil-Nr.	Anzahl
1	Griffleiste	EAI-B-GL60-2	1x
2	Blende 3/3	EAI-B-3M	1x

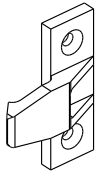
9.2 Montageteile



38



43



44



45

	Bezeichnung	Teil-Nr.	Anzahl
38	Senkkopfschrauben M4x16mm Inbus	VI-ZL-SSM416IZ	16x
43	Keku AS Plattenteil	VI-ZL-CASB	4x
44	Keku AS Rahmenteil	VI-ZL-CASKRN	4x
45	Keku AS Distanzplatte	VI-ZL-CASU	4x

VI-MT-AL-EAI-005

9 RÜCKBLENDE

9.3 Montage

1



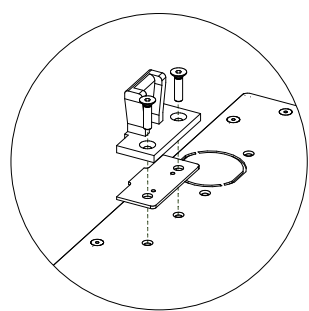
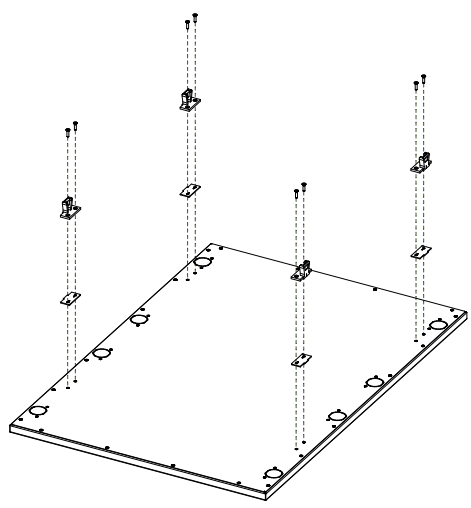
8x Nr38



4x Nr43



4x Nr45



Befestige die Plattenteile und Distanzplatten mit den Senkkopfschrauben an der Rückseite der Blende (2).

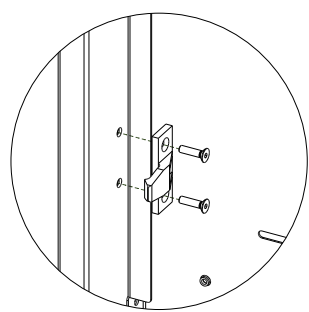
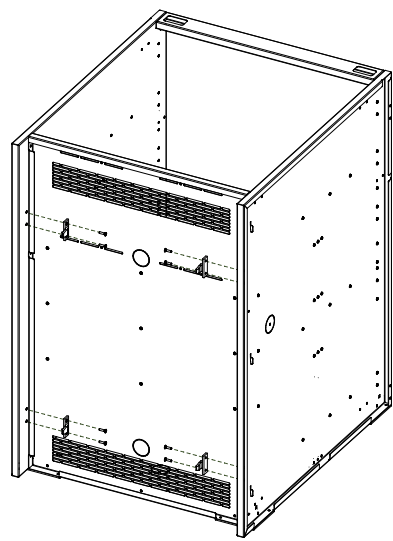
2



8x Nr38



4x Nr44

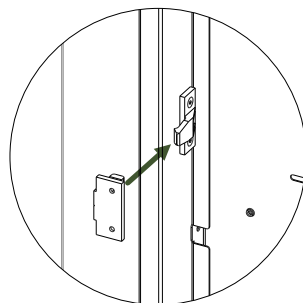
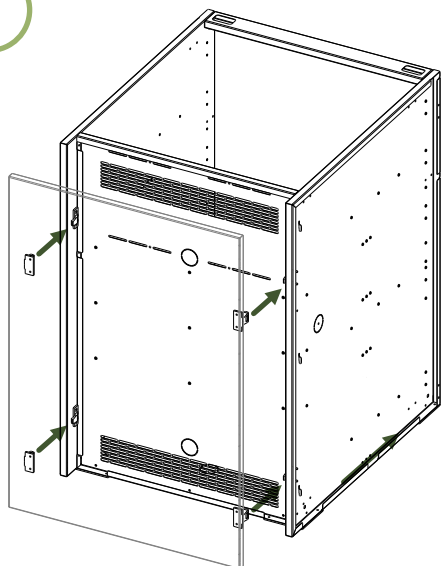


Befestige die Rahmenteile mit den Senkkopfschrauben am Korpus.

9 RÜCKBLENDE

9.3 Montage

3

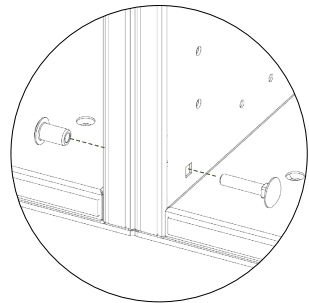
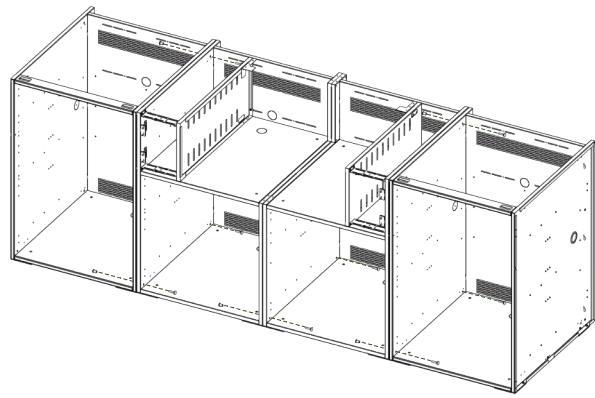


Befestige die Blende mit dem Korpus, indem du die Plattenteile von vorne/hinten auf die Rahmenteile steckst.

V. ZUSAMMENFÜGEN

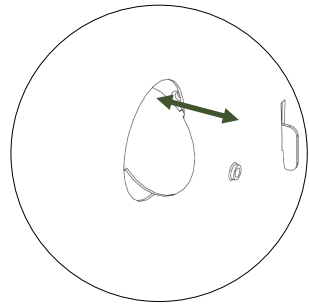
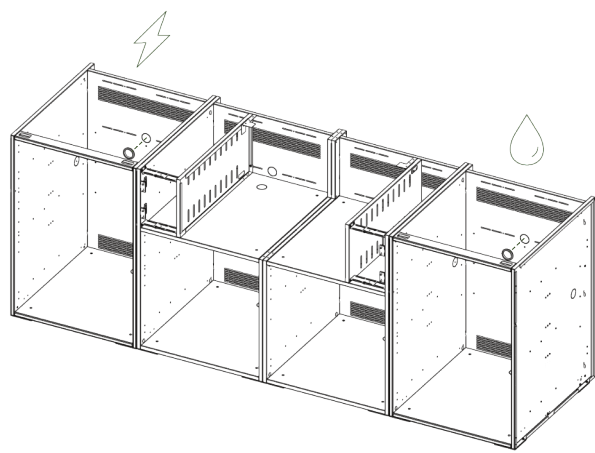
1 STEP BY STEP

1.1 Verschrauben



Verbinde die Module, indem du die Vierkantschlossschrauben durch die Seitenwände steckst und mit der Hülsenmutter befestigst.

1.2 Installationslöcher



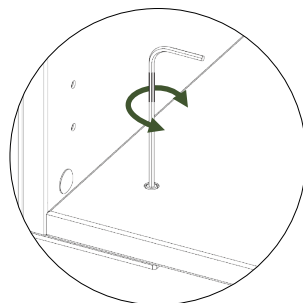
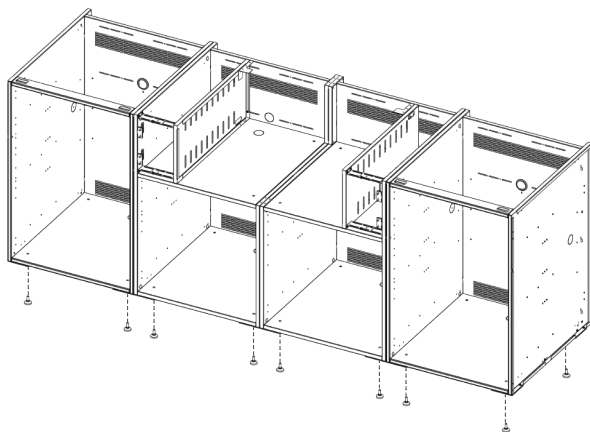
Um deine Geräte vernünftig anzuschließen, kannst du die Perforation aus den Installationslöchern brechen.

Trage hierbei Schutzhandschuhe!

Setze anschließend die Gummitülle in das Loch, um die Leitungen vor Beschädigungen zu schützen.

1 STEP BY STEP

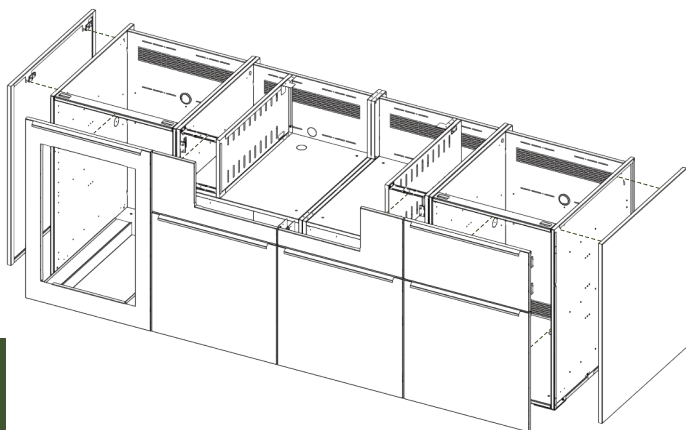
1.3 Ausrichten



Da die Nivellierfüße nur geringe Unebenheiten ausgleichen können, muss die Außenküche parallel zum Gefälle positioniert werden.

Schraube die Nivellierfüße in das vorgesehene Gewinde und richte die Außenküche anschließend aus, indem du durch die Löcher im Boden die Nivellierfüße auf die gewünschte Höhe schraubst.

1.4 Blenden

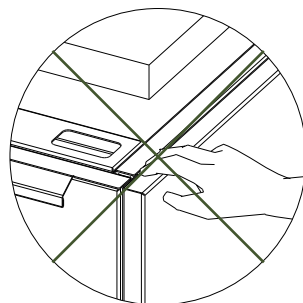
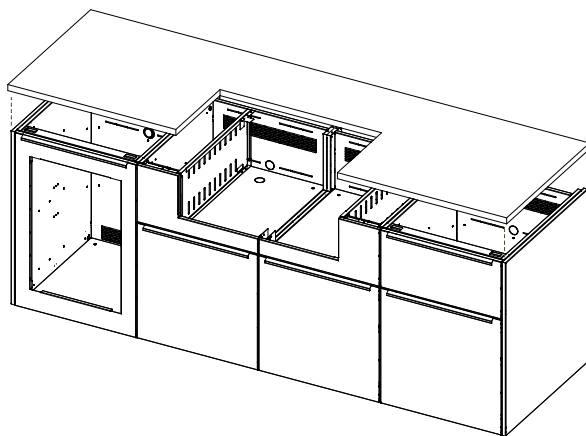


Befestige die Blenden, Schubladen und Türen am Korpus.

Für genauere Information zur Befestigung der jeweiligen Bauteile, schau in die Kapitel III Schubladen und IV Blenden.

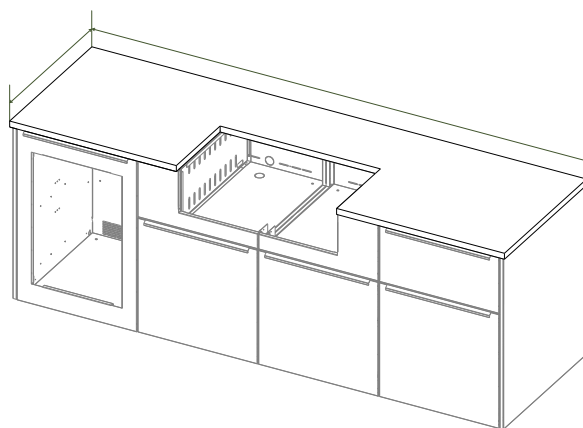
1 STEP BY STEP

1.5 Arbeitsplatte



Leg die Arbeitsplatte langsam und gleichmäßig auf. Befestige diese anschließend mit der Elementsküche.

Passen Sie bei dem auflegen auf ihre Hände auf. Bei diesem Arbeitsschritt besteht eine erhöhte Quetschungsgefahr!



Sie benötigen Hilfe bei der Planung ihrer Arbeitsplatte?

Nutzen Sie unseren Arbeitsplattenplaner!

Dieser erklärt Ihnen Schritt für Schritt, wie Sie die Größe der gewünschten Arbeitsplatte ermitteln. Scannen Sie einfach den QR-Code oder schauen Sie auf unsere Website im Downloadbereich.

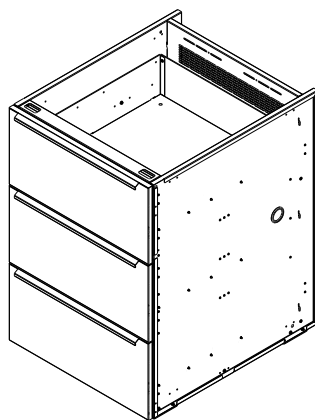
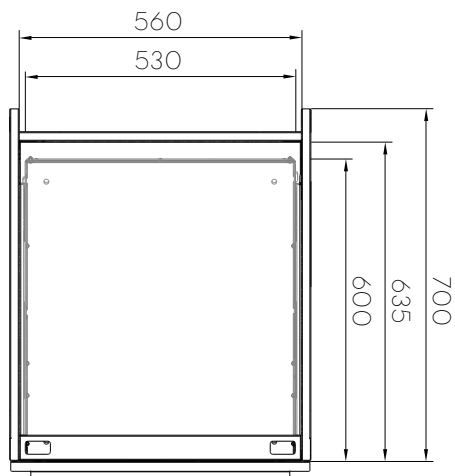
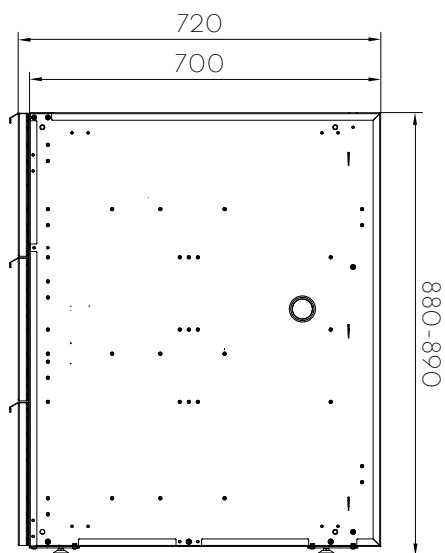
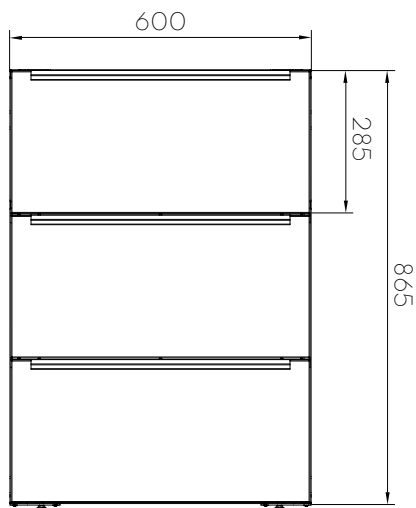
VI. PRODUKTMASSE

I HINWEISE II KORPUS III SCHUBLADEN IV BLENDEN V ZUSAMMENFÜGEN **VI PRODUKTMASSE**

VI-MT-AL-EAI-005

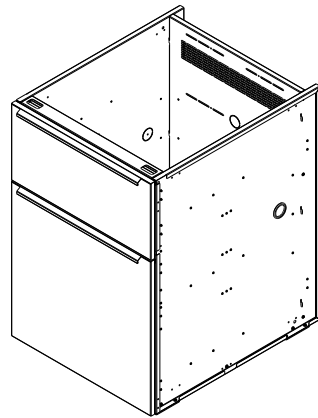
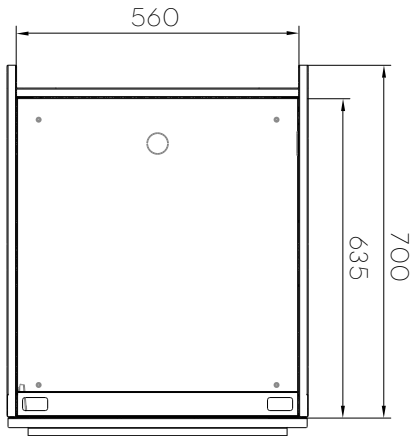
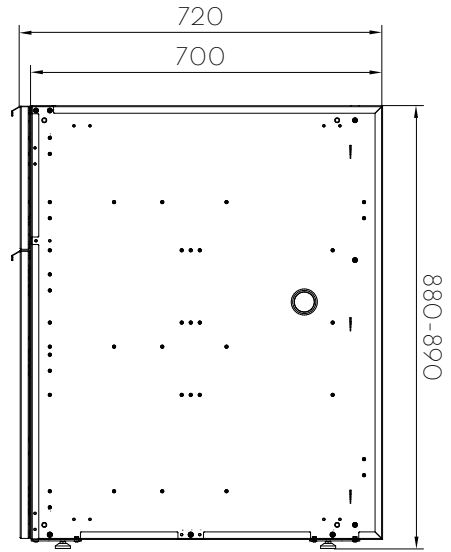
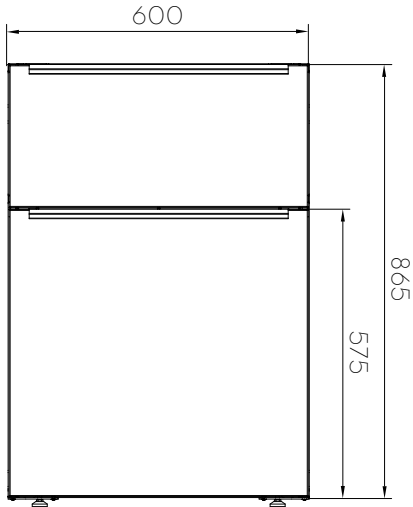
1 EINZELMODUL

1.1 1/3 Blende



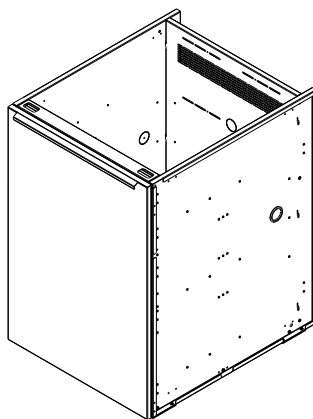
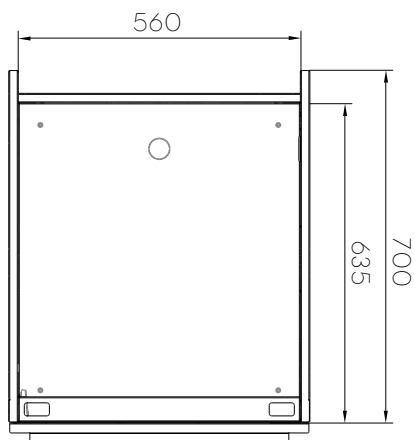
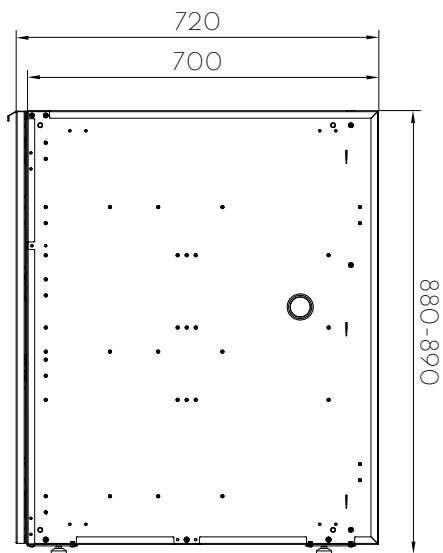
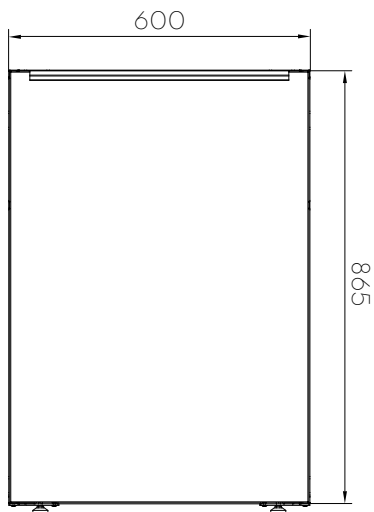
1 EINZELMODUL

1.2 2/3 Blende



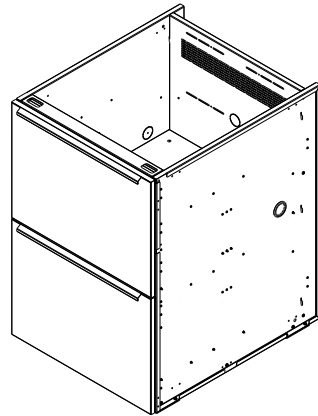
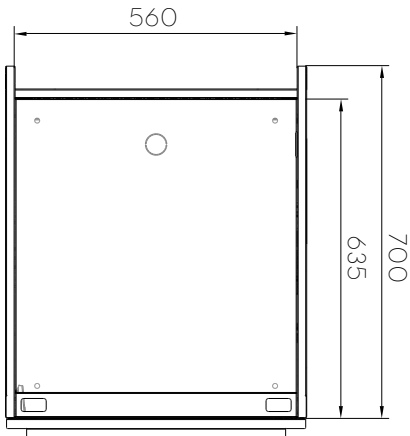
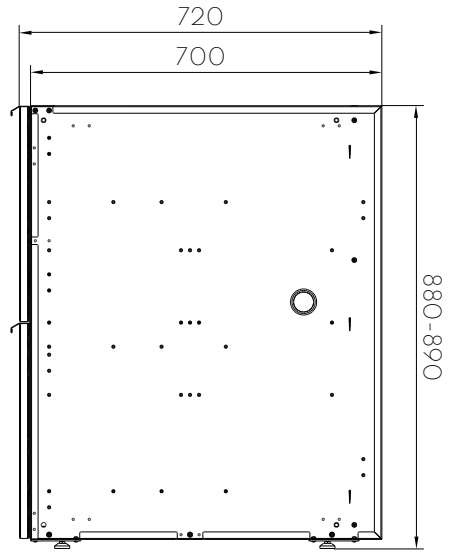
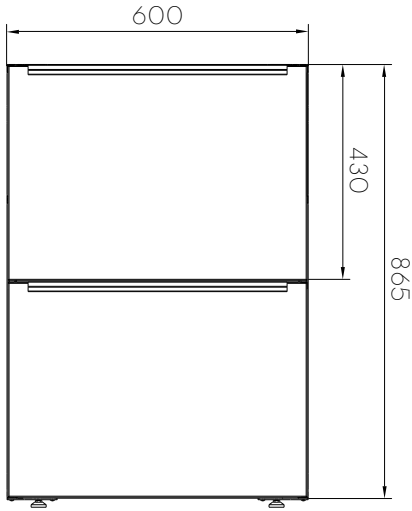
1 EINZELMODUL

1.3 3/3 Blende



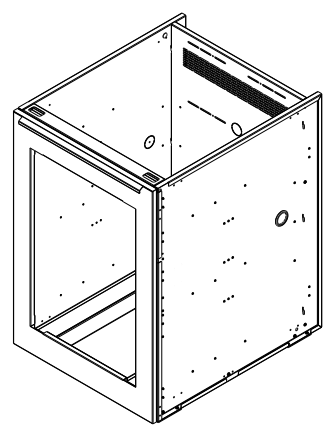
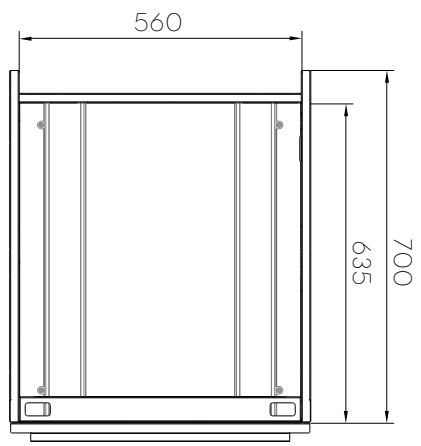
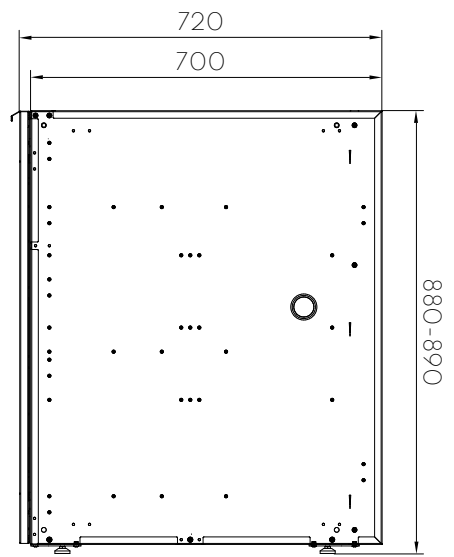
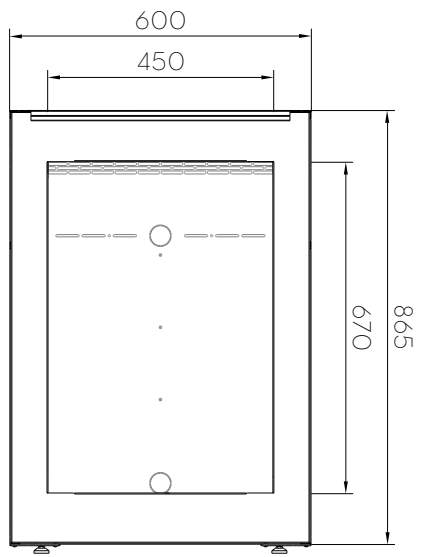
1 EINZELMODUL

1.4 2/4 Blende



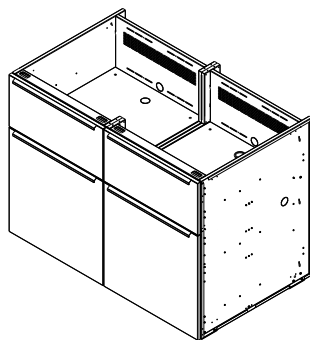
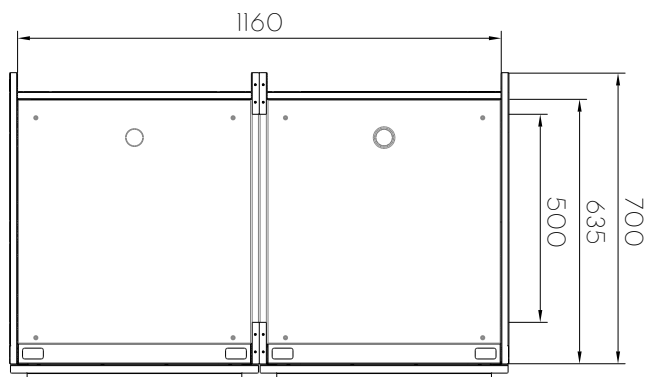
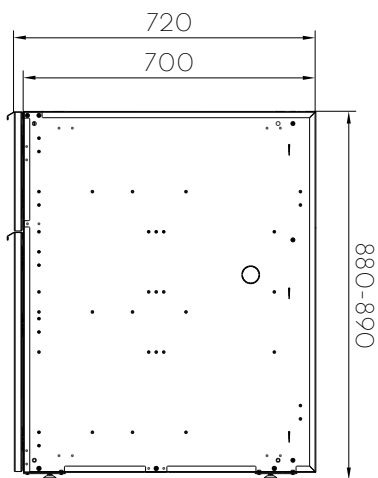
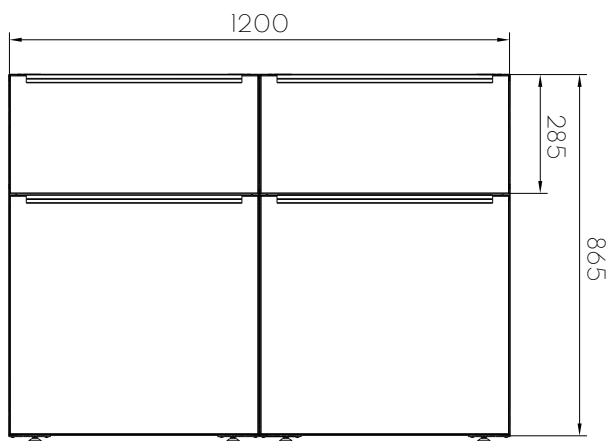
1 EINZELMODUL

1.5 Kühlschrank Blende



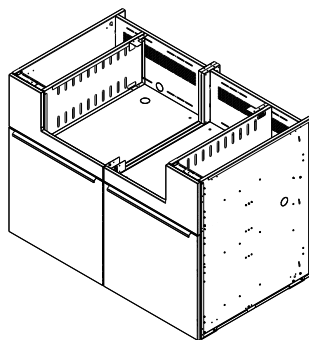
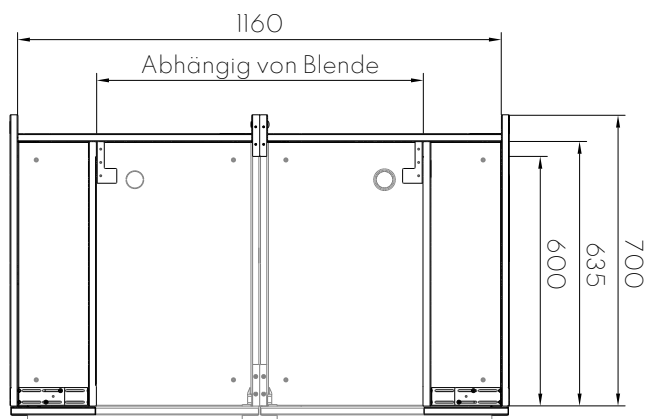
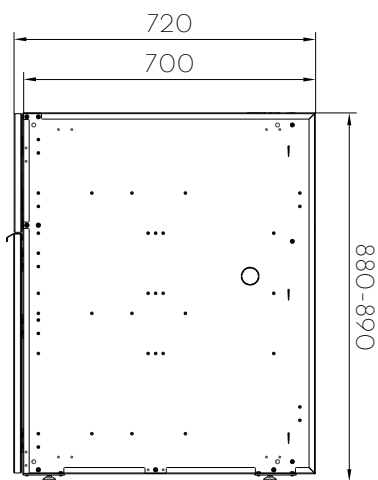
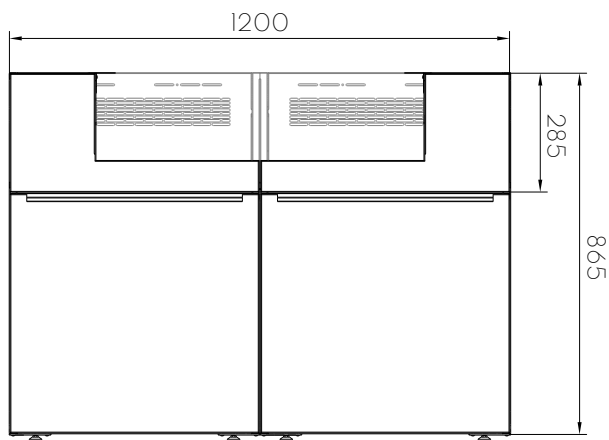
2 DOPPELMODUL

2.1 DIBBQ



2 DOPPELMODUL

2.2 SIBBQ



SERVICE

Hast du Fragen oder möchtest du uns etwas mitteilen?

Wir helfen dir gerne und freuen uns auf deine Rückmeldung unter



www.vivandio.com/kontakt

vivandio

ROC lifestyle GmbH
Berliner Allee 65
64295 Darmstadt

ELEMENTS

Arbeitsplattenplaner



STEP BY STEP

Hinweis:

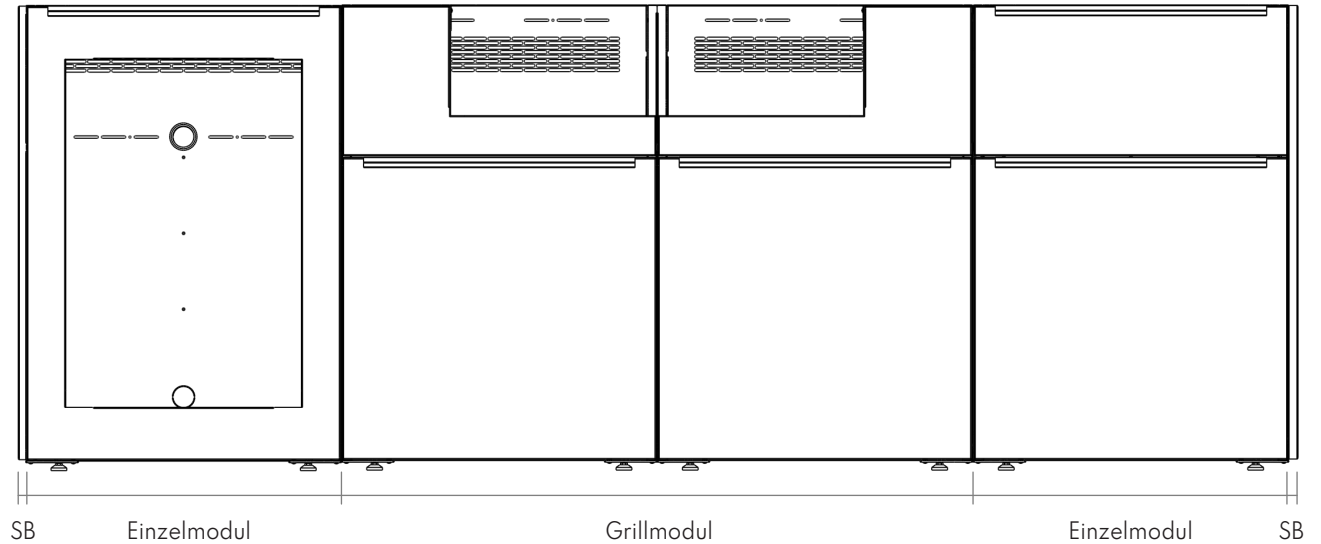
Die Arbeitsplattengröße hängt von der Zusammensetzung Ihrer Elementküche ab. Um dir die Arbeitsplattenplanung etwas zu erleichtern, zeigen wir die Planung anhand einer Beispielküchenzeile. Es handelt sich hierbei lediglich um einen groben Leitfaden, wir übernehmen keine Haftung für Fehlplanungen.

1

Notiere dir die Zusammensetzung deiner Elementsküche.

Folgende Bauteile können Einfluss auf die Breite deiner Elementsküche haben:
Einzelmodul, Grillmodul, Seitenblende (SB)

Beispiel:



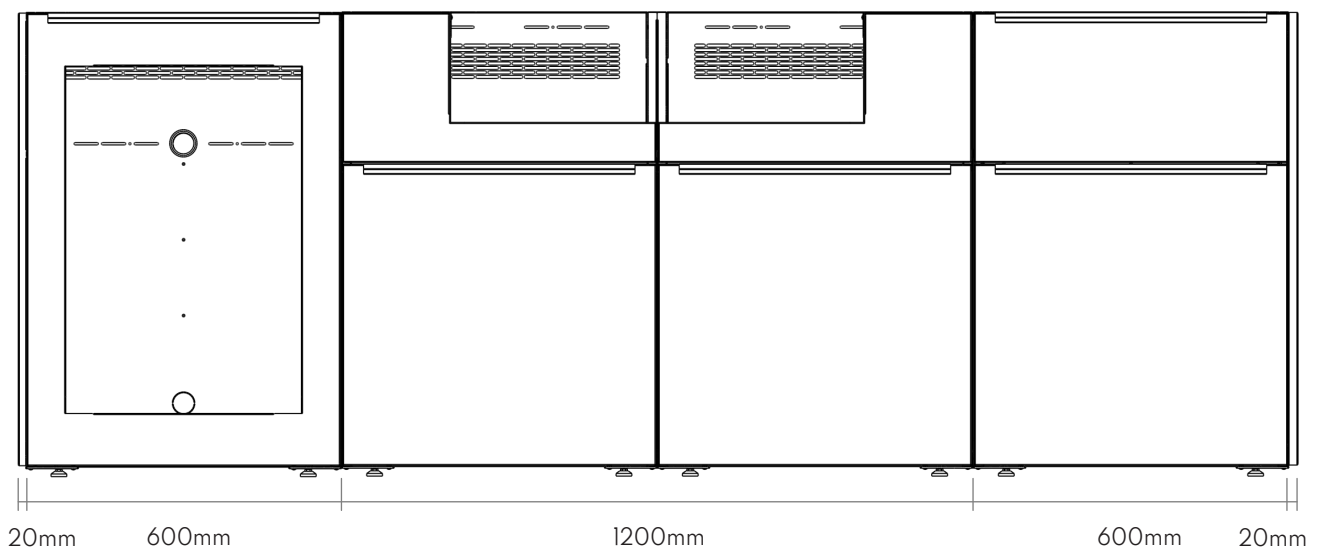
2

Berechne die Basisbreite deiner Elementsküche.

Die Bauteile haben folgende Breiten:

Einzelmodul 600mm, Grillmodul 1200mm, Seitenblende 20mm

Beispiel:



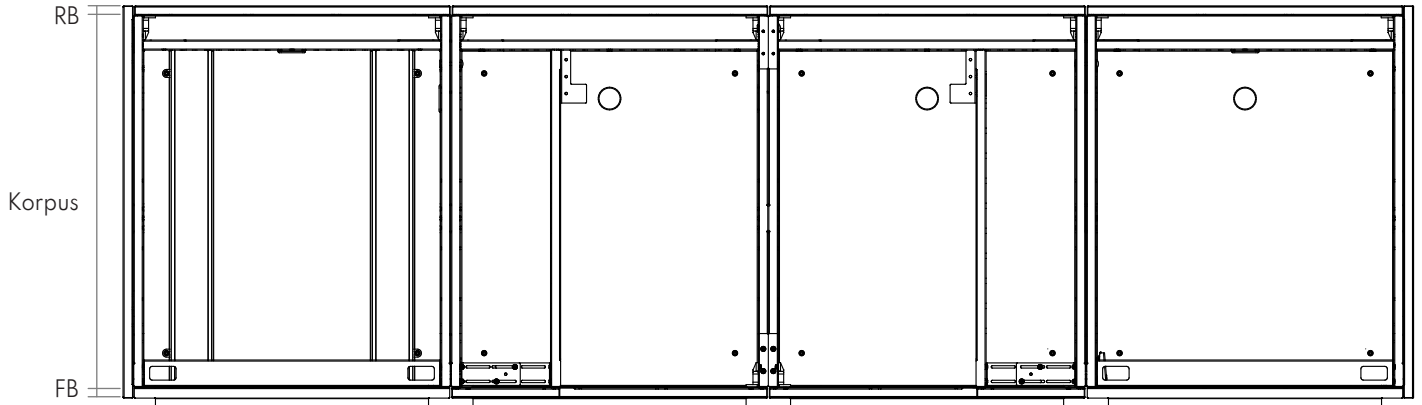
Basisbreite: $20\text{mm} + 600\text{mm} + 1200\text{mm} + 600\text{mm} + 20\text{mm} = 2440\text{mm}$

3

Notieren dir die Zusammensetzung deiner Elementküche.

Folgende Bauteile können Einfluss auf die Tiefe deiner Elementküche haben:
Rückblende (RB), Frontblende (FB), Korpus

Beispiel:



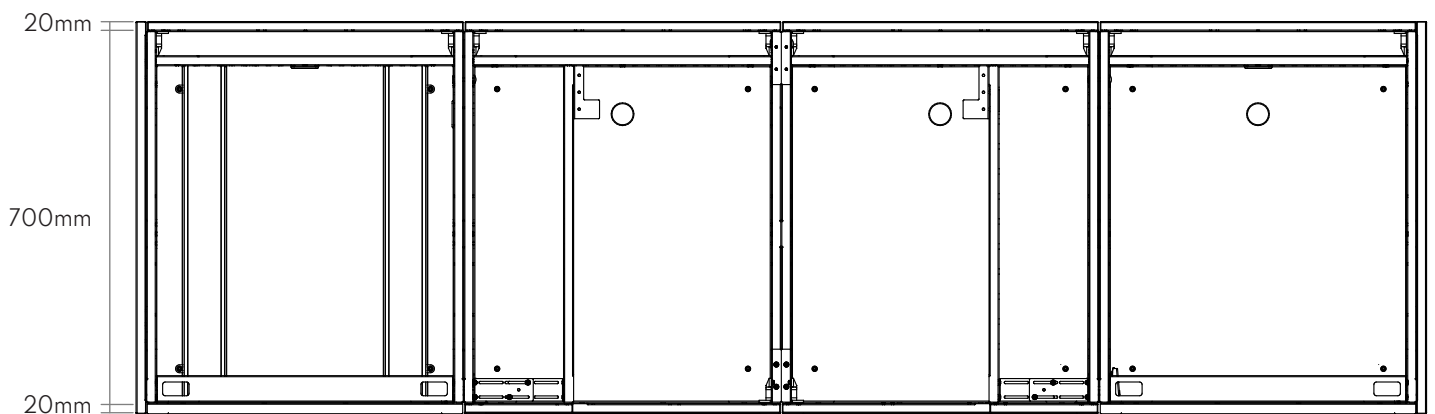
4

Berechne die Basistiefe deiner Elementküche und anschließend die Basisgröße.

Die Bauteile haben folgende Tiefe:

Rückblende 20mm, Frontblende 20mm, Korpus 700mm

Beispiel:



Basistiefe: $20\text{mm} + 700\text{mm} + 20\text{mm} = 740\text{mm}$

Basisgröße: (Basisbreite x Basistiefe)

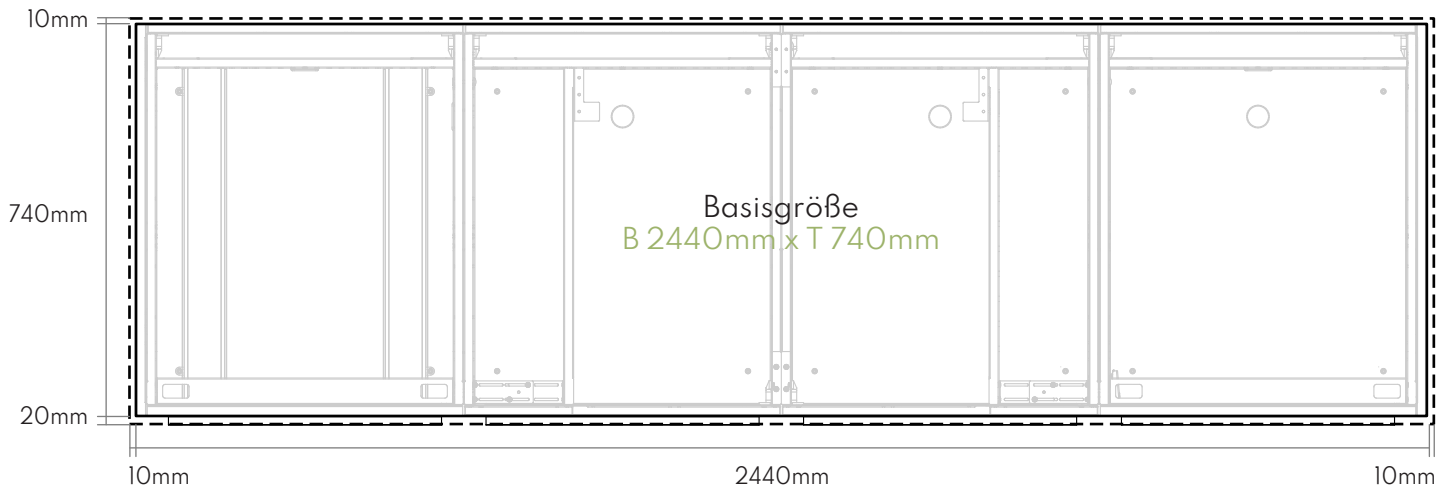
Basisgröße: $2440\text{mm} \times 740\text{mm}$

5

Entscheide dich für einen Plattenüberstand.

Definiere den Überstand für die Frontseite, Rückseite, linke und rechte Seite.
Berechne anschließend die Gesamtgröße (Gesamtbreite x Gesamttiefe)

Beispiel:



Gesamtbreite: Basisbreite+ Linke Seite + Rechte Seite
 $2440\text{mm} + 10\text{mm} + 10\text{mm} = 2460\text{mm}$

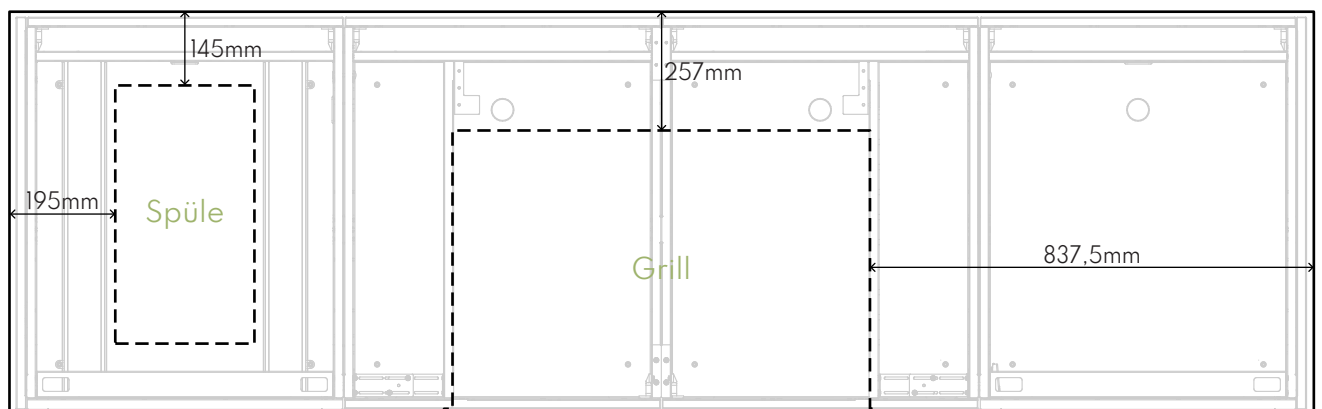
Gesamttiefe: Basistiefe+ Rückseite + Frontseite
 $740\text{mm} + 10\text{mm} + 20\text{mm} = 770\text{mm}$

6

Notiere dir die Ausschnittmaße der gewählten Produkte.

Diese findest du auf der Website des Herstellers oder in der Produkthanleitung.
Definiere anschließend die Position der Produkte.

Beispiel:



Vivandio Spüle MB: B 270mm x T 490mm

Vivandio Fyre X Grill: B 785 mm x T 523mm (Bedienfeld B 835mm x T 20mm)

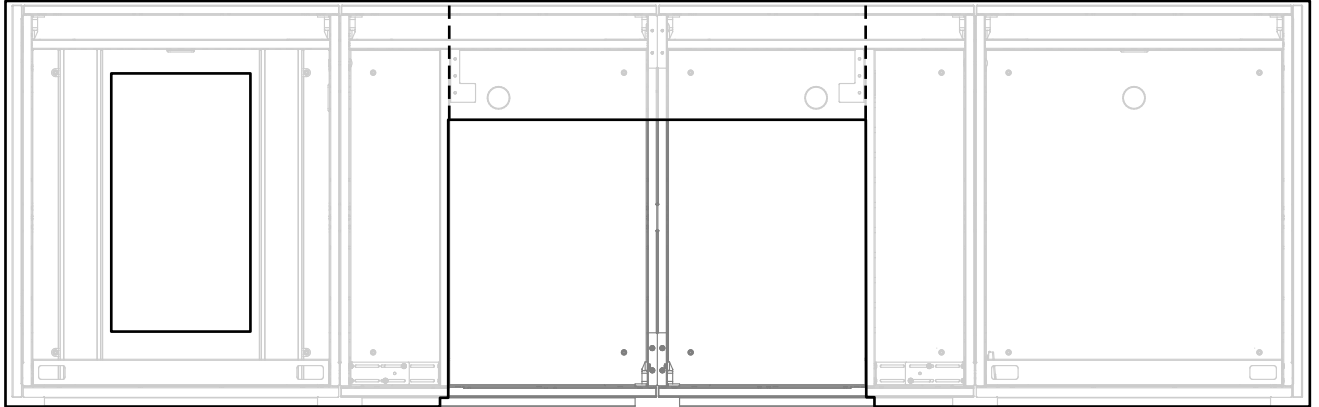
7

Entscheide dich für ein Material, Arbeitsplattendicke und Teilung.

Informier dich, welches Material für deine Outdoorküche geeignet ist.

Es ist sinnvoll eine Unterteilung der Arbeitsplatte zu planen, besonders bei Arbeitsplatten, die der Hitze von Einbauprodukten (z.B. Grill) ausgesetzt sind. Ansonsten kann die Arbeitsplatte durch die Hitze zerspringen/reißen!

Beispiel:



Material: Granit

Dicke: 20mm

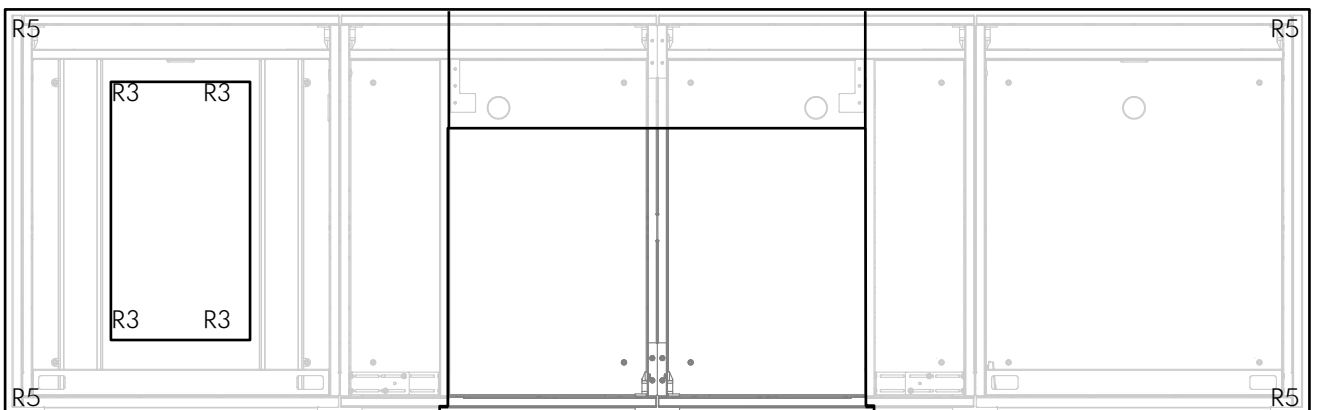
Teilung: 3 Arbeitsplatten

8

Definiere den Eckradius, Kantenschliff und Abtropfkanten.

Informier dich bei einem Fachplaner, dieser kann dir durch sein Fachwissen Empfehlungen geben.

Beispiel:



Eckradius innen: R3

Eckradius außen: R5

Kantenschliff: Ja

Abtropfkanten: Ja, umlaufend auf der Unterseite

VORDRUCK

Hinweis:

Die Arbeitsplattengröße hängt von der Zusammensetzung Ihrer Elementküche ab. Um dir die Arbeitsplattenplanung etwas zu erleichtern, zeigen wir die Planung anhand einer Beispielküchenzeile. Es handelt sich hierbei lediglich um einen groben Leitfaden, wir übernehmen keine Haftung für Fehlplanungen.

Gesamtgröße: x x mm

Breite :

Tiefe :

Dicke :

Plattenüberstand: Ja Nein

Vorderseite :

Rückseite :

Linke Seite :

Rechte Seite :

Material:

Bemerkung :

Eckradius: Ja Nein

Radiusgröße :

Abtropfkante: Ja Nein

Bemerkung :

Kantenschliff: Ja Nein

Bemerkung :

Ausschnittmaß 1:

Breite :

Tiefe :

Bemerkung :

Ausschnittmaß 2:

Breite :

Tiefe :

Bemerkung :

Ausschnittmaß 3:

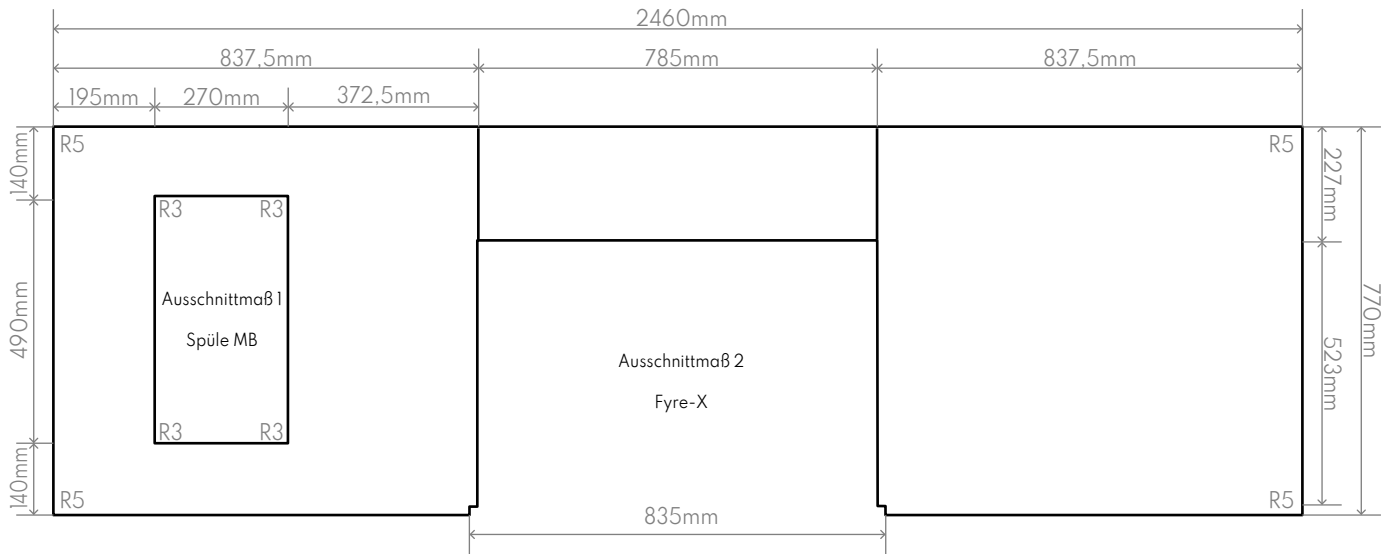
Breite :

Tiefe :

Bemerkung :

Sonstiges:

.....
.....
.....
.....
.....
.....
.....
.....



Gesamtgröße: 2460 x 770 x 20 mm

Breite : 2460 mm
 Tiefe : 770 mm
 Dicke : 20 mm

Plattenüberstand: Ja Nein

Vorderseite : 20 mm
 Rückseite : 10 mm
 Linke Seite : 10 mm
 Rechte Seite : 10 mm

Material: Granit

Bemerkung : _____

Eckradius: Ja Nein

Radiusgröße : 5 mm

Abtropfkante: Ja Nein

Bemerkung : Umlaufend an der Unterseite

Kantenschliff: Ja Nein

Bemerkung : _____

Ausschnittmaß 1: Spüle MB

Breite : 270 mm
 Tiefe : 490 mm
 Bemerkung : _____

Ausschnittmaß 2: Fyre-X Grill

Breite : 785 mm
 Tiefe : 523 mm
 Bemerkung : Bedienfeldausschnitt beachten

Ausschnittmaß 3:

Breite : _____
 Tiefe : _____
 Bemerkung : _____

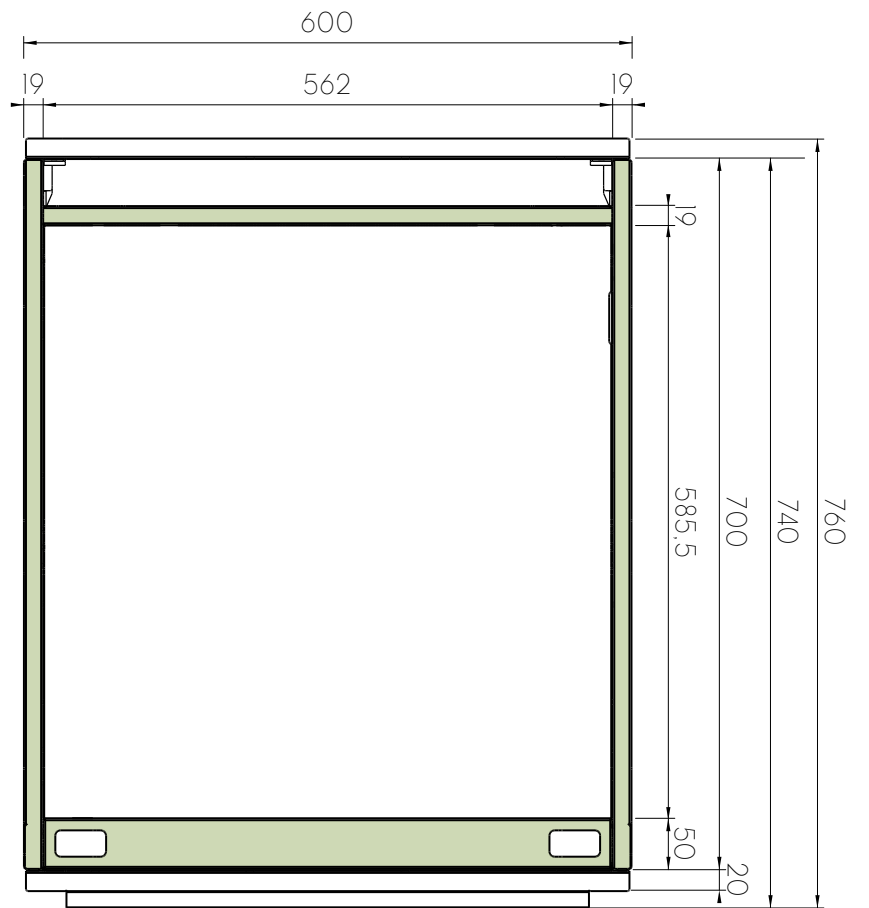
Sonstiges:

DETAIL ZEICHNUNGEN

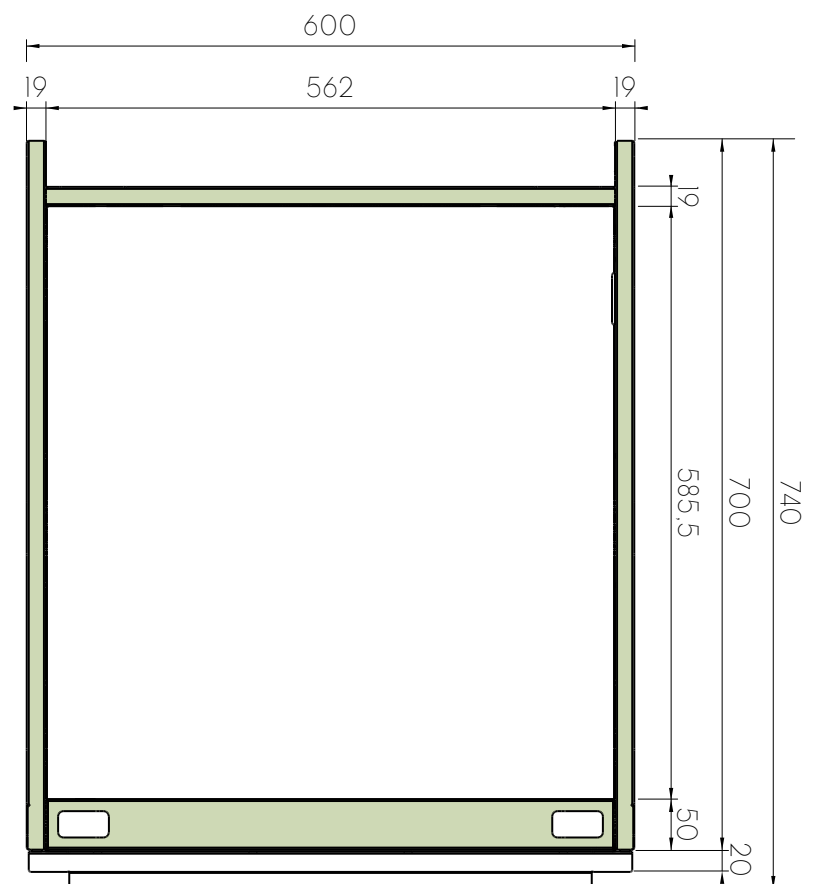
Hinweis:

Die Arbeitsplattengröße hängt von der Zusammensetzung Ihrer Elementküche ab. Um dir die Arbeitsplattenplanung etwas zu erleichtern, zeigen wir die Planung anhand einer Beispielküchenzeile. Es handelt sich hierbei lediglich um einen groben Leitfaden, wir übernehmen keine Haftung für Fehlplanungen.

Einzelmodul mit Rückblende

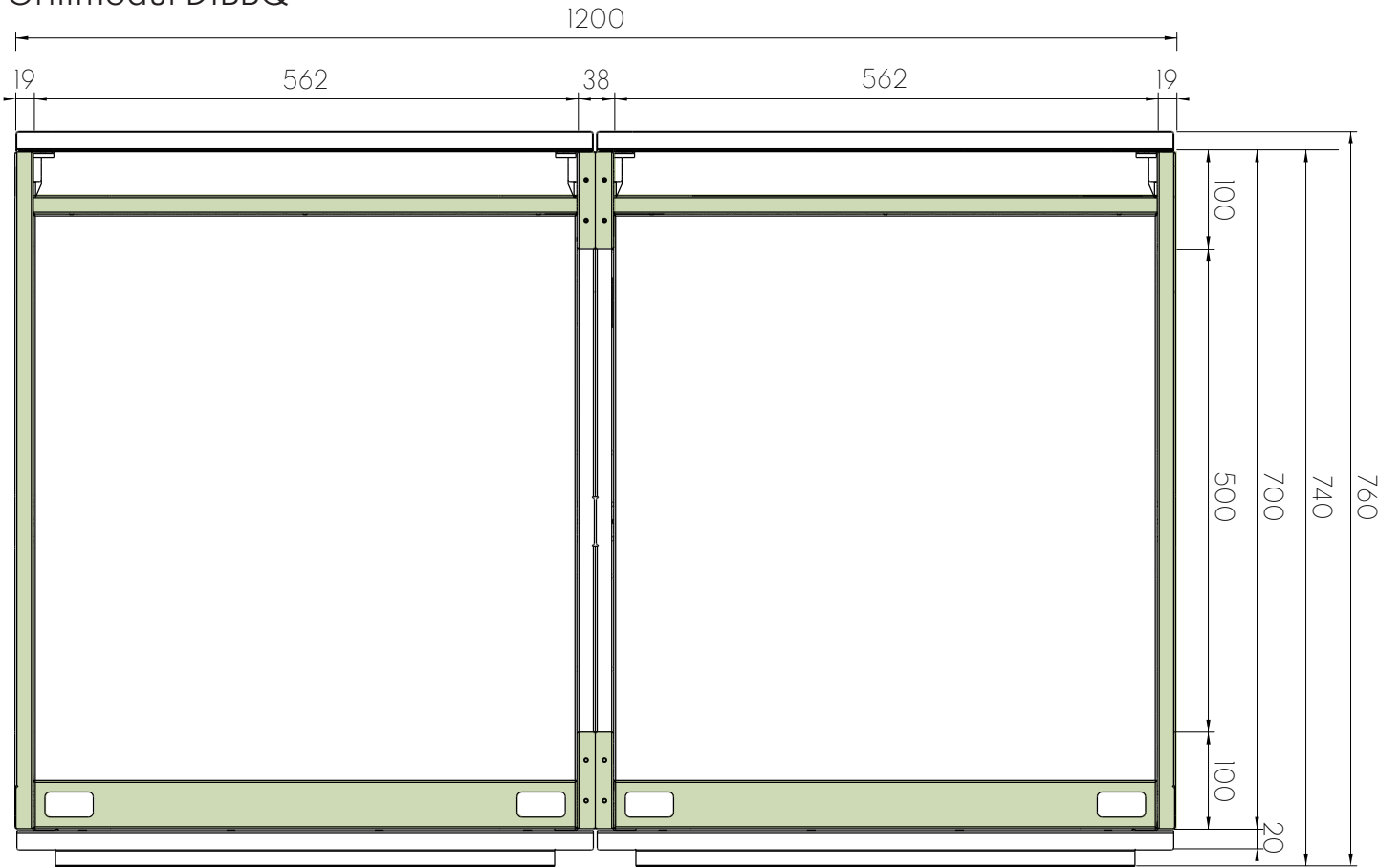


Einzelmodul ohne Rückblende

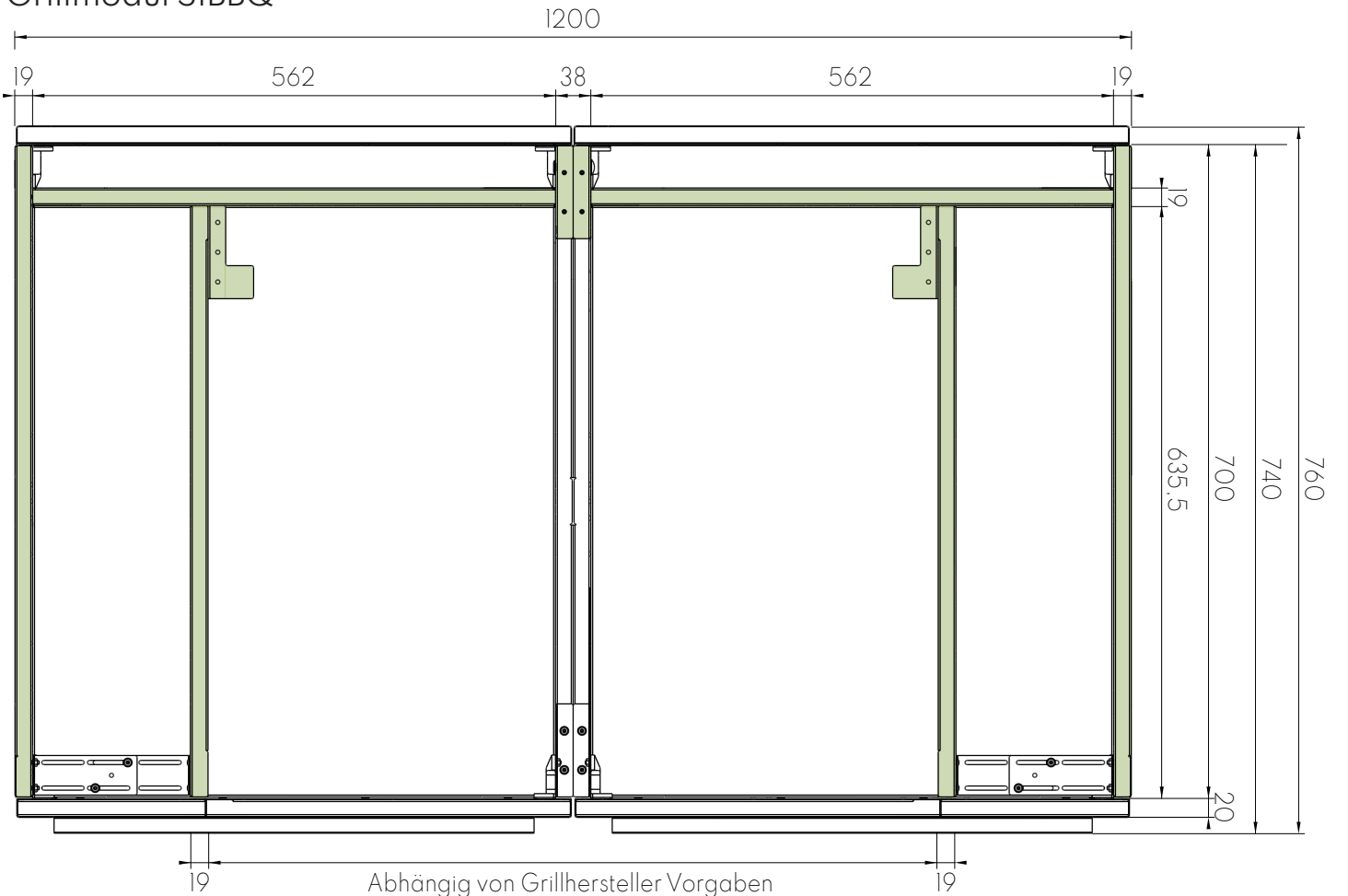


 = Tragende Bauteile

Grillmodul DIBBQ



Grillmodul SIBBQ



vivandio

ROC lifestyle GmbH
Berliner Allee 65
64295 Darmstadt