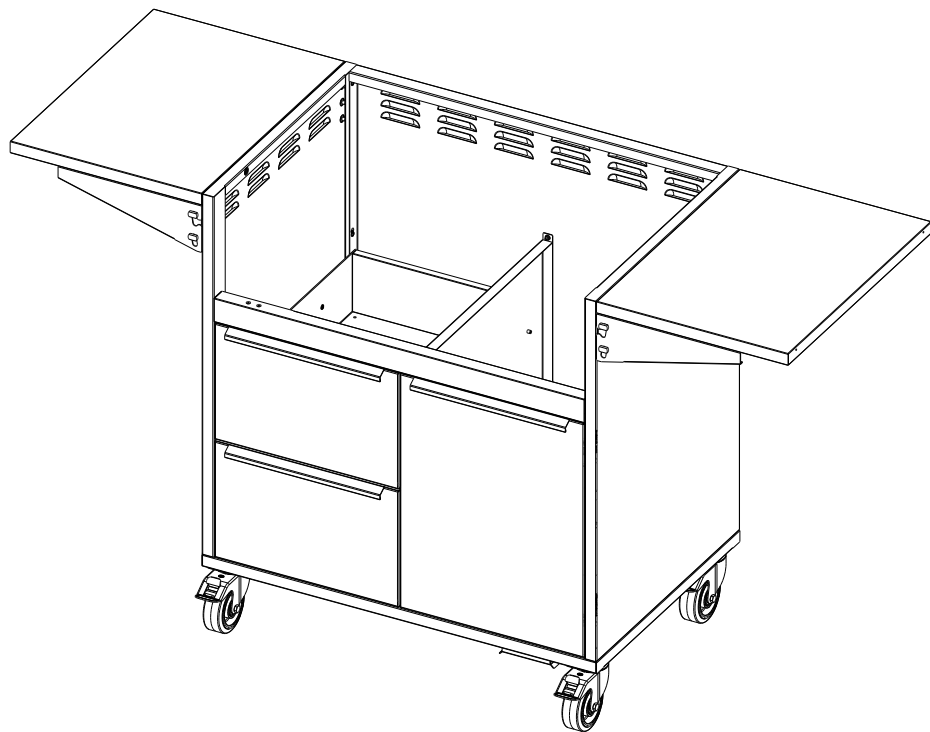


FYRE X CART

Montageanleitung



WILLKOMMEN



Lieber Kunde, liebe Kundin,

vielen Dank für den Kauf unseres Produktes. Bitte lies dir die Bedienungsanleitung sorgfältig durch, bevor du das Produkt in Betrieb nimmst, um möglichen Schäden vorzubeugen. Wir weisen darauf hin, dass wir für Schäden durch Missachtung der Sicherheitshinweise und unsachgemäßen Gebrauch keine Haftung übernehmen.

Wir wünschen dir viel Freude mit dem neuen Produkt!



Hilfe:

Die neueste Version der Anleitung und hilfreiche Videos findest du hier:



www.vivandio.com/downloads

vivandio

Live outdoor cooking

vivandio ist dein Spezialist rund um die Outdoor Küche. Mit unserer jahrelangen Erfahrung bieten wir eine Produktpalette an, die speziell für den Einsatz im Freien geeignet ist. Das Herz von vivandio liegt in Deutschland. Wir designen und entwickeln unsere Produkte hier und lassen sie soweit möglich auch regional in bestmöglicher Qualität produzieren.



Nachhaltigkeit



**Innovatives
Design**



**Langjährige
Erfahrung**



**Einfacher
Aufbau**



**Hochwertige
Qualität**

Entdecke das vielseitige Outdoor Cooking-Sortiment von vivandio! Hochwertige Materialien, eine sorgfältige Herstellung und ein modernes Design zeichnen die Produkte von vivandio aus und bringen das Outdoor Küchen-Feeling in deinen Garten!



- Einbaugeräte zum Grillen und Kochen
- Spülen, Armaturen und Kühlschränke

- Schubladen und Türen zum Einbauen
- Smarte Modulküchen und DIY-Systeme

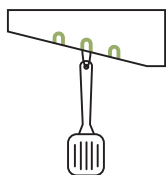


FEATURES

FYRE X CART



WETTERFESTER
EDELSTAHL



INTEGRIERTE
AUFHÄNGUNG



SOFT-CLOSE
SCHUBLADEN/TÜR



GROSSE
LENKROLLEN
MIT BREMSEN



INHALTSVERZEICHNIS

I. Hinweise

1	Bevor es Losgeht	8
2	Hinweise	9
2.1	Auspacken	9
2.2	Hinweise zur Entsorgung	9
2.3	Reinigung & Pflege	9
2.4	Garantie	9

II. Montage

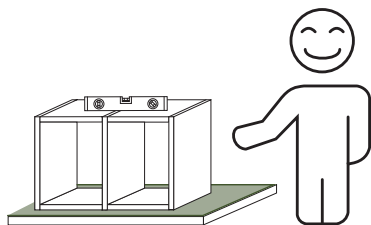
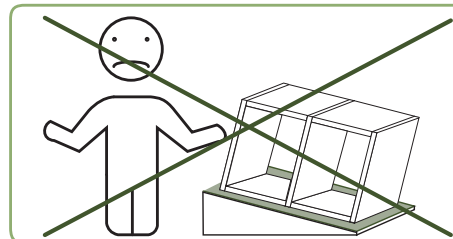
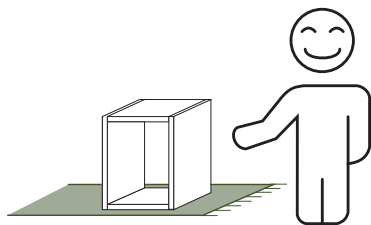
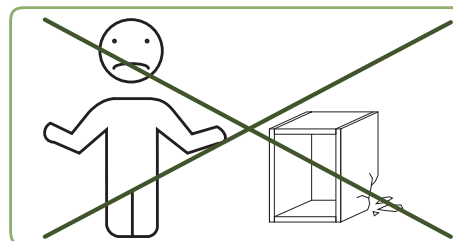
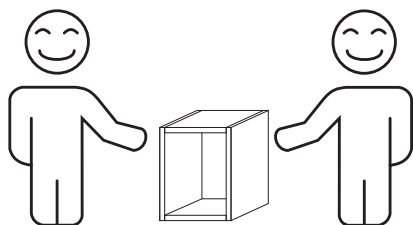
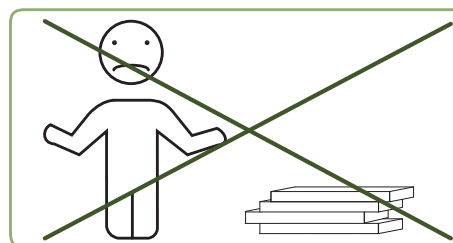
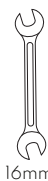
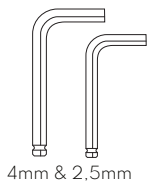
1	Grillcart	11
1.1	Explosionszeichnung	11
1.2	Montageteile	12
1.3	Montage	13

III. Produktmaße

1	Grillcart	17
---	-----------	----

I. HINWEISE

1 BEVOR ES LOSGEHT



2 HINWEISE

2.1 Auspacken

Kinder dürfen nicht mit dem Verpackungsmaterial spielen.

Reinige das Modul nach dem Aufbau mit einem weichen Tuch.

Entferne die Schutzfolie erst kurz vor dem endgültigen Standort, um Kratzer und Verschmutzungen zu vermeiden.

2.2 Hinweise zur Entsorgung

Die Verpackung besteht aus recyclebaren Materialien wie Wellpappe (Altpapier) und Styropor, Kunststoffolie und Paketband (grüner Punkt).

Nutze die von deiner Kommune eingerichtete Sammelstelle zur Verwertung von Stahlschrott. Frage ggf. bei der örtlichen Abfallentsorgung für eine korrekte Entsorgung an.

2.3 Reinigung & Pflege

Nutze zum Reinigen keine Scheuermittel, Rohrreiniger oder Bleichmittel, sondern nur Küchenreiniger oder einen speziellen Edelstahlreiniger.

Reinige die Module nicht mit kratzigen Bürsten, Schwämmen oder Stahlwolle.

Säubere den Edelstahl nur in Bürstrichtung des Materials.

Kontrolliere vor dem Aufbau und in regelmäßigen Abständen die Schrauben und zieh diese gegebenenfalls nach, um Ausschlagungen und Schäden zu vermeiden.

2.4 Garantie

Eine 24-monatige Garantie für dieses Produkt wird ab dem Datum des Kaufs durch uns gewährt.

Die Garantie umfasst Mängel, die auf die Fertigungs- und Werkstofffehler zurückzuführen sind. Der räumliche Geltungsbereich des Garantieschutzes ist deutschlandweit.

Die gesetzlichen Rechte des Verbrauchers aus §437 ff. BGB werden durch die Garantie nicht eingeschränkt.

In der Garantie nicht enthalten sind Schäden, die entsprechend der Bedienungsanleitung durch unsachgemäßen Gebrauch, unterlassen der Pflege oder normalen Verschleiß entstanden sind.

Bei einer Reklamation werden wir das fehlerhafte Gerät nach unserem Ermessen entweder reparieren oder gegen ein fehlerfreies Gerät austauschen.

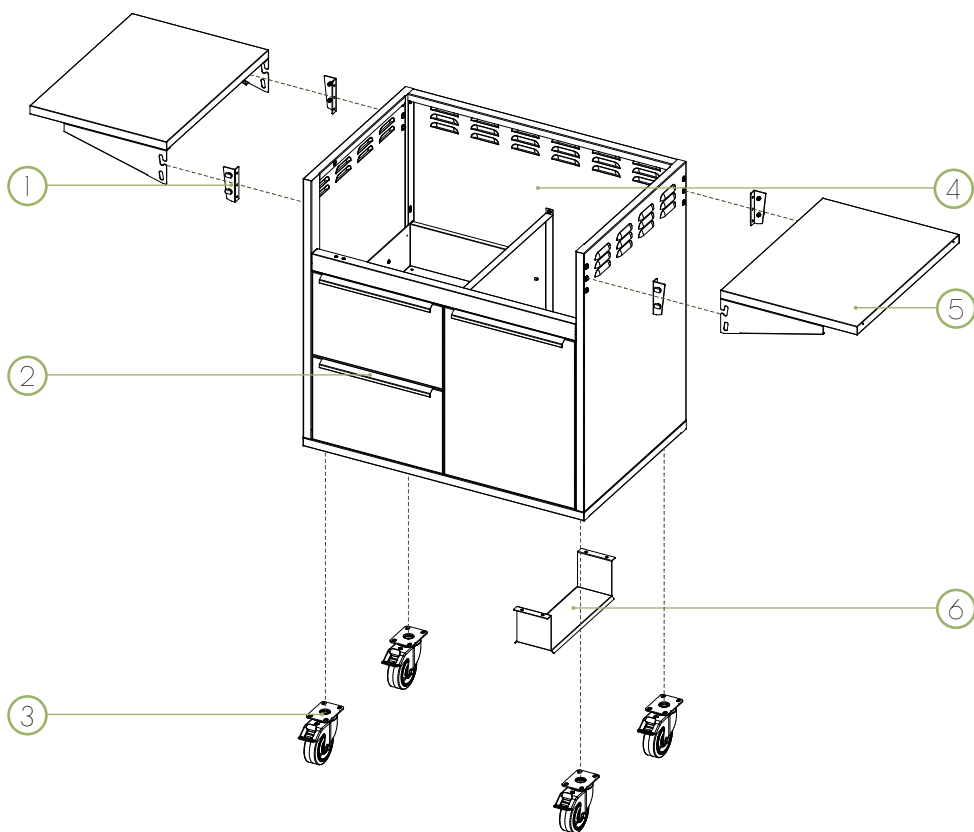
Weitere Garantieansprüche sind ausgeschlossen.

Um den Garantieanspruch geltend zu machen, setze dich bitte mit dem Händler oder uns vor der Rücksendung des Gerätes in Verbindung (bitte Rechnungskopie/Kaufbeleg bereithalten), damit dieser oder wir den Garantiefall prüfen können.

II. MONTAGE

1 GRILLCART

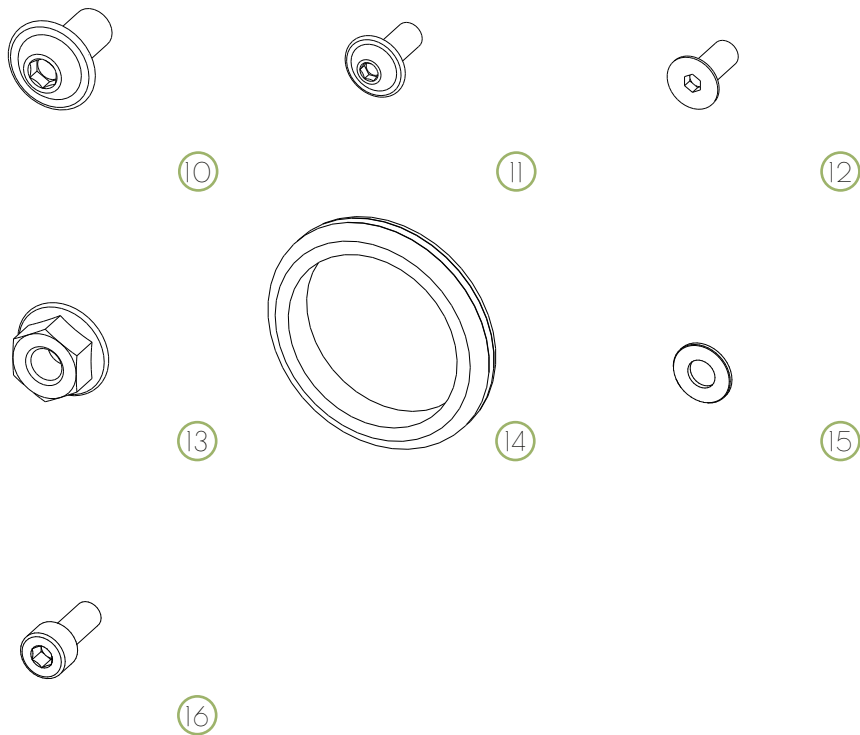
1.1 Explosionszeichnung



	Bezeichnung	Teil-Nr.	Anzahl
1	Seitenwandhalterung	MAI-WB	4x
2	Schubladen	MAI-SI2	2x
3	Lenkrolle 100mm	VI-ZL-RGI00	4x
4	Grillwagen Korpus	MGI-K	1x
5	Seitenablage	MAI-BS	2x
6	Gasflaschenhalterung	MAI-BDH	1x

1 GRILLCART

1.2 Montageteile



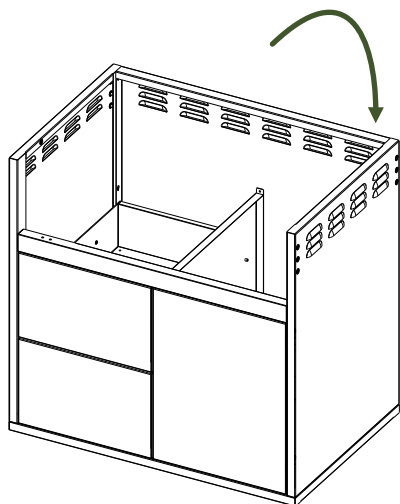
	Bezeichnung	Teil-Nr.	Anzahl
10	Linienkopfschraube M6x12mm	VI-ZL-SLM612IE	20x
11	Linienkopfschraube M4x10mm	VI-ZL-SLM410IE	16x
12	Senkkopfschraube M4x10mm	VI-ZL-SSM410IE	12x
13	Sperrkranzmutter M6	VI-ZL-MM6SKE	4x
14	Gummitülle	VI-ZL-ZT462	1x
15	Unterlegscheibe M4	VI-ZL-U4	2x
16	Zylinderkopfschraube M4x10mm	VI-ZL-SZM410IE	4x

VI-MCI-VI.01

1 GRILLCART

1.3 Montage

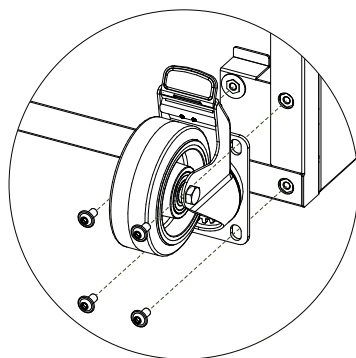
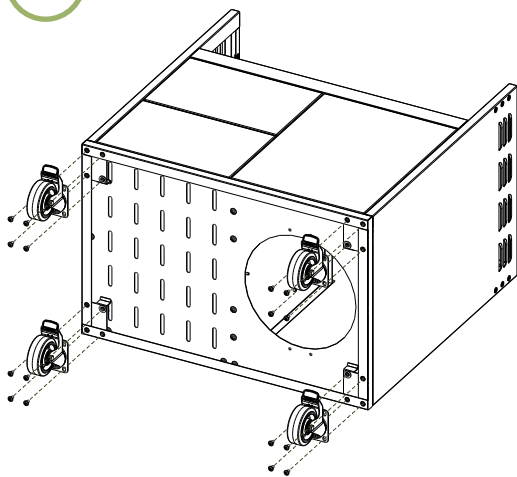
1



Kippe den Korpus vorsichtig auf die Rückseite.

Lege eine weiche Unterlage unter den Korpus, um Kratzer zu vermeiden.

2



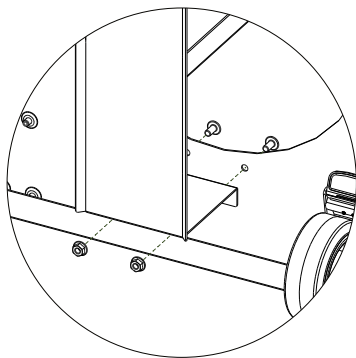
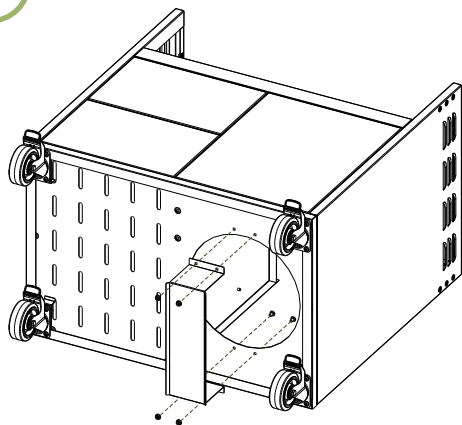
Befestige die vier Lenkrollen mit den Linsenkopfschrauben.

Ziehe die Schrauben ausreichend fest und bei Bedarf nach.

1 GRILLCART

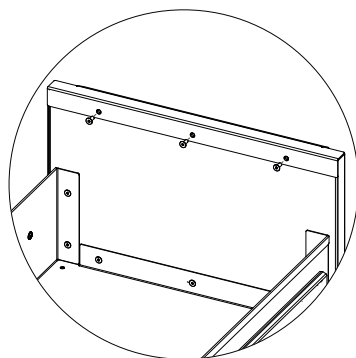
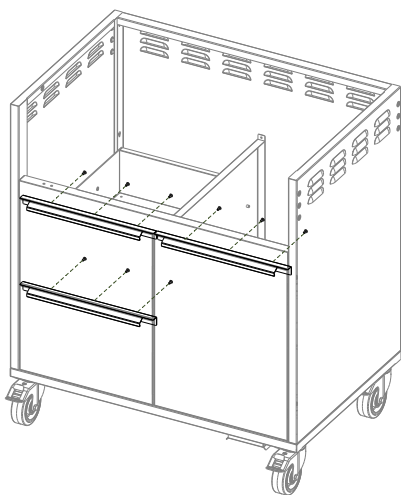
1.3 Montage

3



Befestige den Gasflaschenhalter mit den Linsenkopfschrauben und den Sperrzahnmuttern an dem Korpusboden.

4

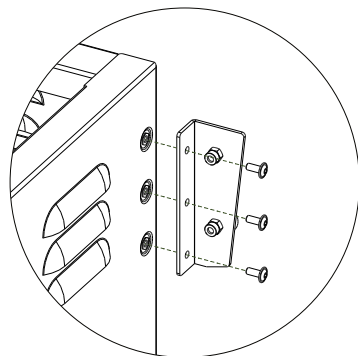
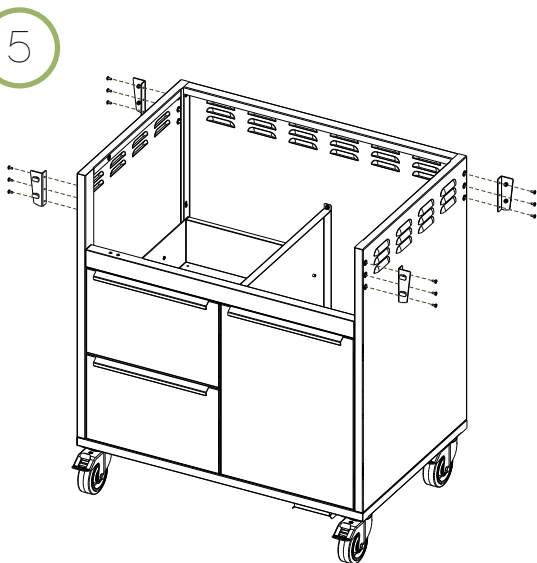


Öfne die Schubladen und die Tür, um dir die Montage zu erleichtern.

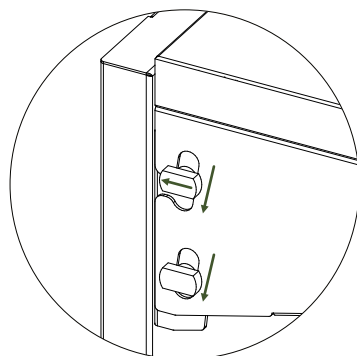
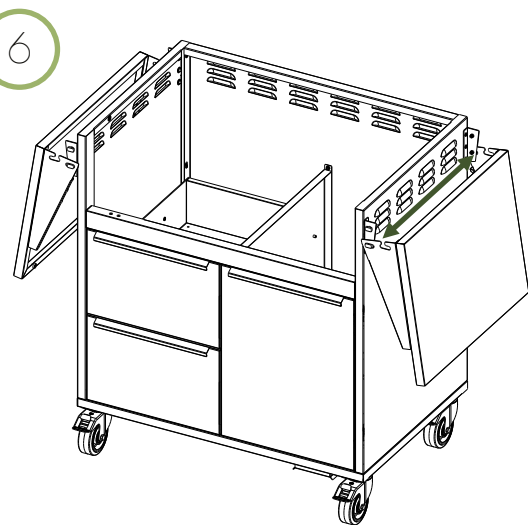
Befestige die drei Griffleisten mit den Senkkopfschrauben an den beiden Schubladen und der Tür.

1 GRILLCART

1.3 Montage



Befestige die vier Seitenwandhalterungen mit den Linsenkopfschrauben an den Seitenwänden.



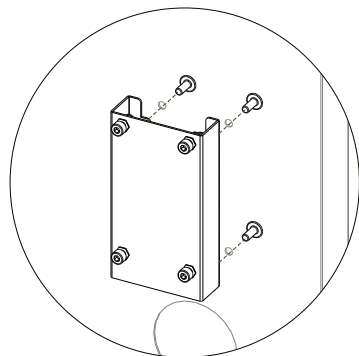
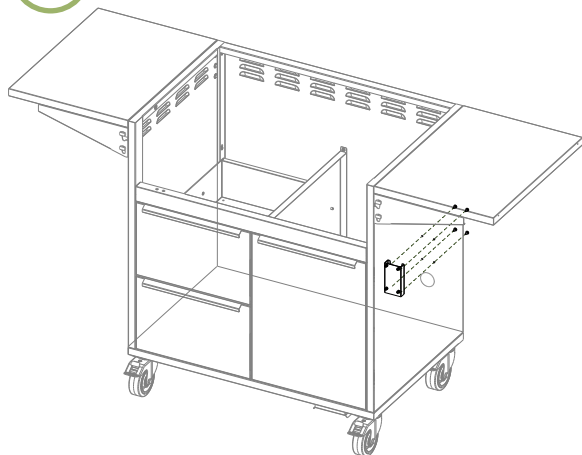
Stecke zuerst die unteren Hammerkopfschrauben durch die unteren Langlöcher der Seitenablagewinkel. Dafür musst du die Winkel etwas auseinander drücken.

Um die Seitenablagen zu nutzen, musst du diese hochklappen, die oberen Hammerkopfschrauben in das offene Langloch der Winkel schieben und anschließend nach unten drücken.

1 GRILLCART

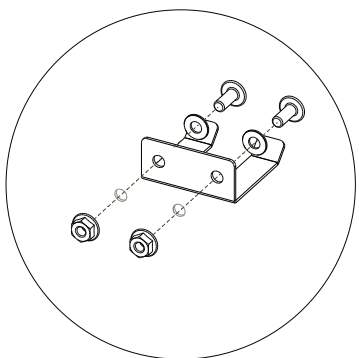
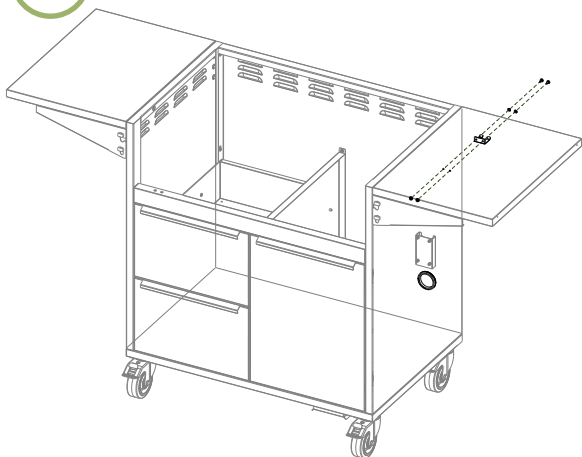
1.3 Montage

7



Befestige die Trafofalterung mit den Linsenkopfschrauben.
Befestige den Trafo mit den bereits montierten Zylinderkopfschrauben.

8

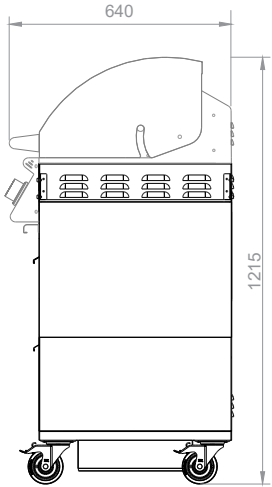
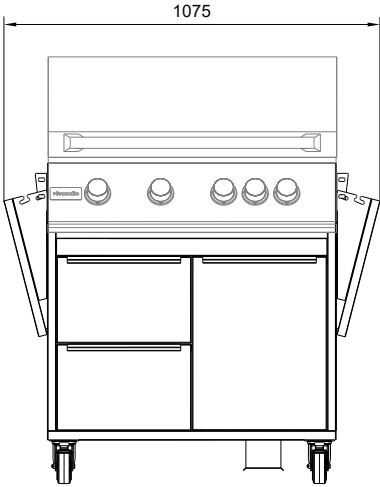
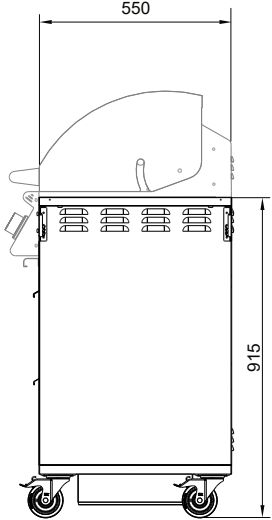
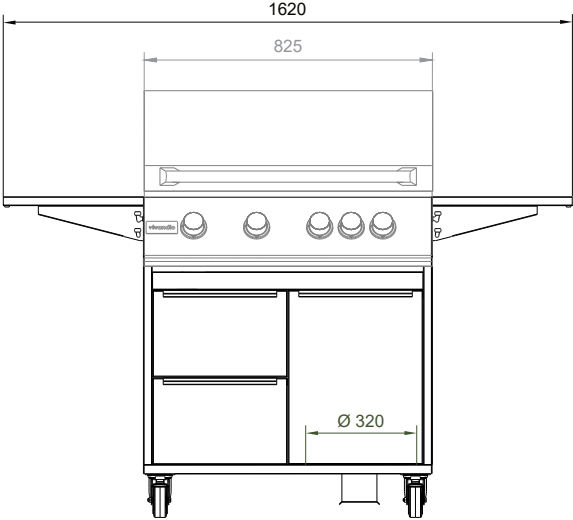


Befestige die Drehspießhalterung mit den Linsenkopfschrauben, den Unterlegscheiben und den Sperrzahnmuttern am Korpus.

Steck die Gummitülle in das Installationsloch, um das Trafokabel vor Beschädigungen zu schützen.

III. PRODUKTMASSE

GRILLCART



SERVICE

Hast du Fragen oder möchtest du uns etwas mitteilen?

Wir helfen dir gerne und freuen uns auf deine Rückmeldung unter



www.vivandio.com/kontakt

vivandio

www.vivandio.com

ROC lifestyle GmbH
Berliner Allee 65
64295 Darmstadt