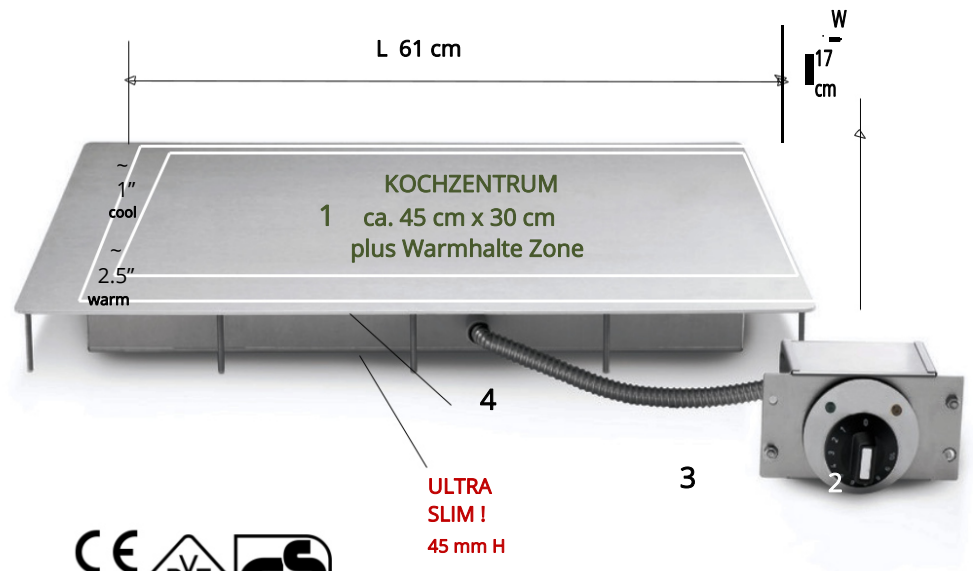


Teppanyaki Einbaugrill



- 1 SOLIDER 3 MM V2A EDELSTAHL GRILLTOP
- 2 "B" SCHALT-ELEMENT EINBAU
- 3 FLEXIBLER CONDUIT
- 4 EDELSTAHL BOLZEN 5 MM | 45 MM H Edelstahl Unterlegscheiben + Muttern inkl. SPEZIAL STROMKABEL, 3 m, beinhaltet

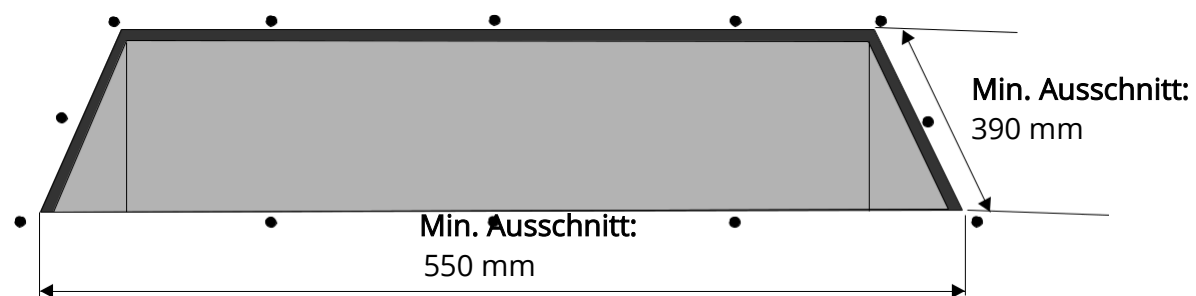
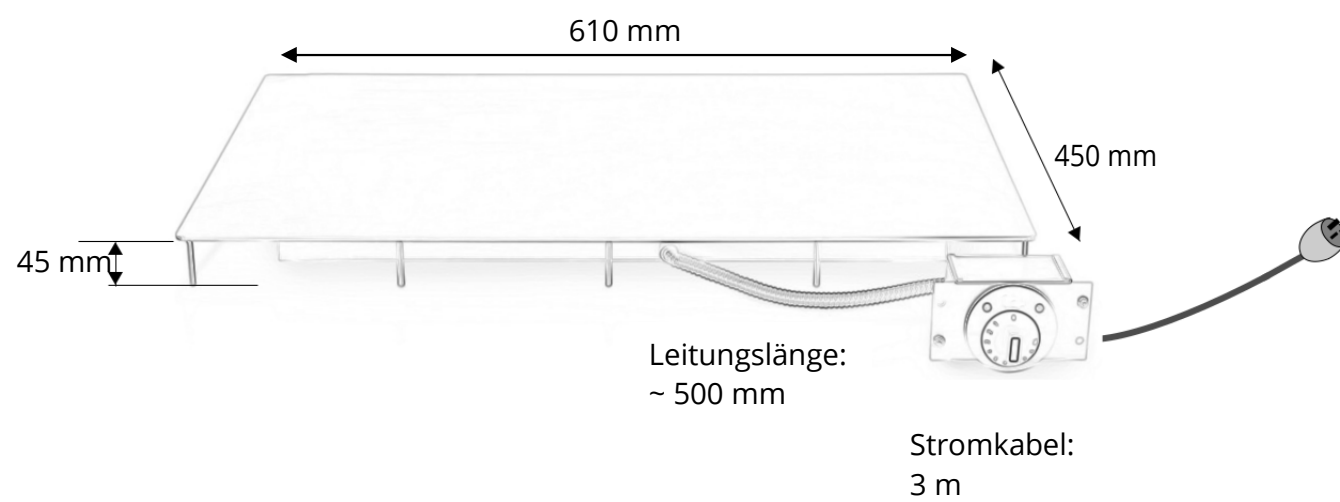
Größe (L x B)	61 x 45 cm
Material	Lebensmittelgerechter, deutscher V2A Edelstahl (type 304)
Stärke	4 mm, Seidenmatt, handpoliert
Leistung	230 V / 2250 W / 10 A
Temperaturregler	Analog, stufenlos 1-10
LED-Betriebslämpchen	Grün + orange
Temperatur	55° C - 230° C

» Bolzenlänge 45 mm | \varnothing 5 mm » Bohrungen \varnothing 8 mm

ACHTUNG!

Nehmen Sie keine Bohrungen und Ausschnitte vor, bevor das Gerät geliefert wurde! Die Befestigungsbolzen dürfen nicht entfernt werden!

Das Öffnen des Kontrollelements macht die Garantie ungültig!



ACHTUNG!

Kontroll-Element **muss fixiert sein**. Alle Kabel müssen sicher verstaut und befestigt sein, nicht baumeln!

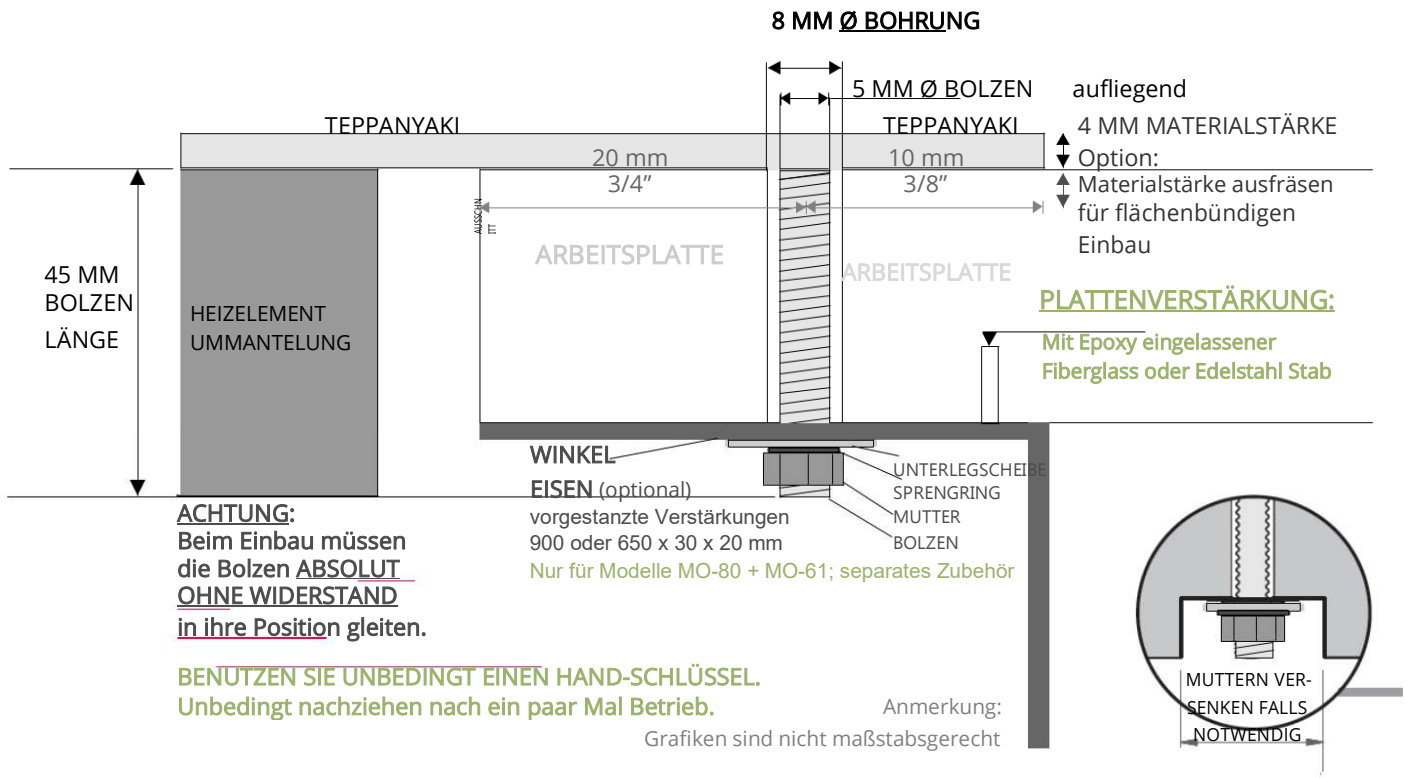
Die flexible Verbindung darf beim Einbau keinesfalls scharf geknickt werden!

Die Gerätegarantie erlischt unwiderruflich, sofern Thermostat-Verbindung beim Einbau beschädigt wird.

1. Sorgfältig Ausschnitt und Bohrungen markieren; Schablone liegt bei. Doppel-Check mit Gerät vornehmen.
2. Vor dem Einsetzen die Unterseite des Gerätes von möglichen Rückständen sorgfältig säubern.
Sofern kein Dichtband vorhanden ist, einen dünnen Streifen Silikon Dichtmasse entlang der Gerätekanten auftragen und sofort einsetzen. Gut andrücken. Ganz besonders wichtig bei der Außeninstallation.
Bitte achten Sie darauf, dass keinesfalls Silikon in die Bohrlöcher gerät!
3. Das Einsetzen des Gerätes muss ohne Widerstand erfolgen. Bitte nicht mit Gewalt nachhelfen! Die abschließende Geräte-Sicherung erfolgt durch das Anbringen der Unterlegscheiben und Muttern auf der Unterseite.
Bitte beachten Sie, dass die Befestigungsmuttern ausschließlich per Hand festgezogen werden dürfen.
4. Markieren Sie die Befestigungen des Kontrollelementes unter Zuhilfenahme der beigefügten Schablone (siehe Seite 6/7). Für Außeninstallationen empfehlen wir eine Silikondichtung der Metallplatte.

WICHTIG!

Kontrollieren Sie unbedingt den Aufkleber seitlich auf der Kontrollbox hinsichtlich Volt und Ampere Absicherung. Verbinden Sie jetzt das Gerätekabel mit der Kontrollbox. Achten Sie darauf, dass der Stecker **sehr fest** in der Buchse steckt und nicht wackelt. Nun das andere Ende mit einer abgesicherten Haushaltssteckdose verbinden.



Einbau in eine Granit- oder Naturstein-Arbeitsplatte

Bitte beachte Sie, dass die Teppanyaki Einbauplatte Spielraum braucht, um einwandfrei zu arbeiten und die Muldenbildung zu ermöglichen. Dies ist Teil des patentierten Designs. Die Bolzen halten das Gerät an seinem Platz, während sich im Betrieb die beabsichtigte Kochmulde formt.

Sprechen Sie mit Ihrem Kuchenprofi oder Installateur bereits im Planungsvorfeld. Bitte geben Sie einen kompletten Satz der Einbauanleitung zur Planung an Ihren Fachmann weiter.

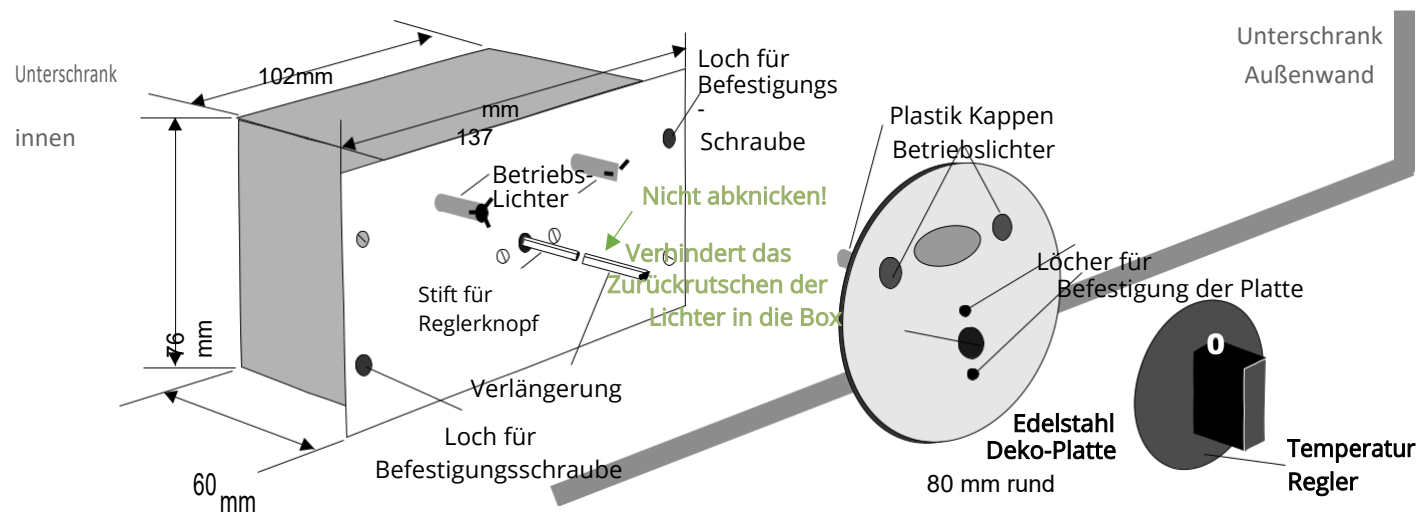
Ein erfahrener Arbeitsplatten-Spezialist wird in der Lage sein, Ihnen mit Rat und Tat bei der Auswahl Ihrer Küchenarbeitsplatte zur Seite zu stehen und zu beraten, welches Material am besten für den Einbau dieser flexiblen Teppanyaki Kochfläche geeignet ist.

Das Einsetzen einer Edelstahl oder Fiberglass Verstärkung in die schmalen Platten-Segmente bei Spülbecken oder Kochflächen-Einbau ist eine professionelle Vorgehensweise, um das Zerspringen dieser Arbeitsplatten Teile zu verhindern.

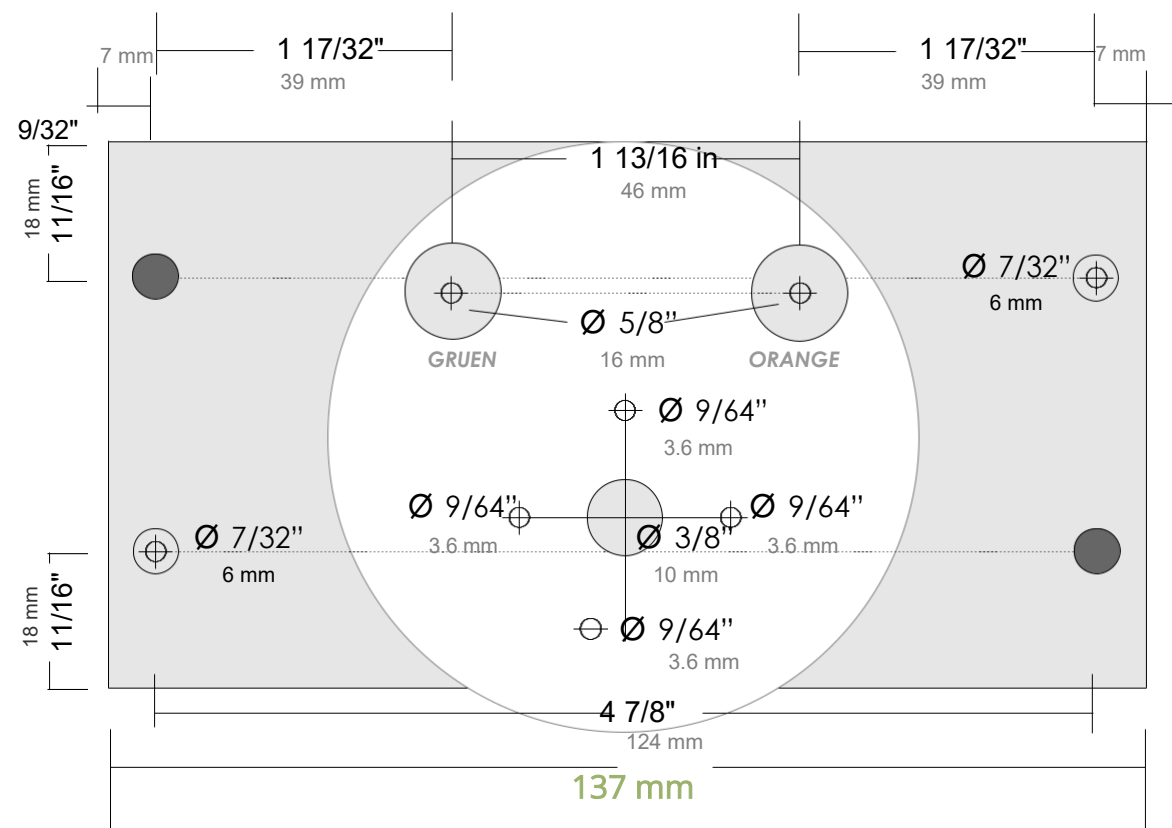
Falls Ihr Arbeitsplatten Lieferant wider Erwarten keine Möglichkeit hat diesen Service zu leisten, bieten wir alternativ eine Verstärkung mittels zwei vorgestanzten extra-starken Edelstahl-Winkeleisen an (separat bestellen für MO-80 und MO-61 Modell). Diese werden entlang der langen Seite des Gerätes zwischen Arbeitsplatte und Befestigungsmuttern eingesetzt (siehe Grafik).

WICHTIG!

Die Verwendung von Winkeleisen-Verstärkungen ist keine Garantie zur Vermeidung von Materialsprüngen. Alles hängt von der Natur des verwendeten Steinmaterials ab. Der Hersteller kann nicht für eventuelle Schäden verantwortlich gemacht werden. Die Verantwortung liegt alleinig beim Kunden.



1. Verpackungsmaterial entfernen. Vorsichtig den Temperatur Regler Knopf vom Stift abziehen.
2. Nehmen Sie den Kasten in die linke Hand (umgekehrt bei Linkshändern). Mit zwei Fingern ganz vorsichtig nacheinander die farbigen Plastikkappen samt der runden Metallplatte abziehen. Die Plastikkappen bleiben in der Deko-Platte. **Bitte nicht entfernen.**
3. Alle Bohrungen markieren unter Zuhilfenahme der Schablone. Jetzt bohren. Führen Sie die Plastikkappen der Betriebslichter vorsichtig durch die Bohrlöcher. Vorsichtig die Lichter selbst ein wenig aus der Box ziehen und mit den Plastikkappen verbinden.
4. Befestigen Sie die Deko-Platte mit ein oder zwei kleinen Schrauben; ggf. mit Silikon ankleben für wettergeschützte Außeninstallation.
Bitte beachten Sie, dass Sie nicht die dünnen weißen Kabel der Betriebslichter überdrehen oder knicken!
5. Falls erforderlich die Verlängerung für den Temperatur Regler anbringen (in der kleinen Tüte zusammen mit Muttern + Unterlegscheiben). Zuletzt den Temperatur Regler aufbringen. Achten Sie darauf, dass die abgeflachten Seiten übereinstimmen. "O" Position ist mittig unterhalb des Logos.



WICHTIG!

Messen Sie die Schablone unbedingt für dem Gebrauch nach!

Die Schablone muss 1:1 sein und 100% passen!

Stellen Sie sicher, dass Ihr Drucker auf „Originalgröße drucken“ eingestellt ist.