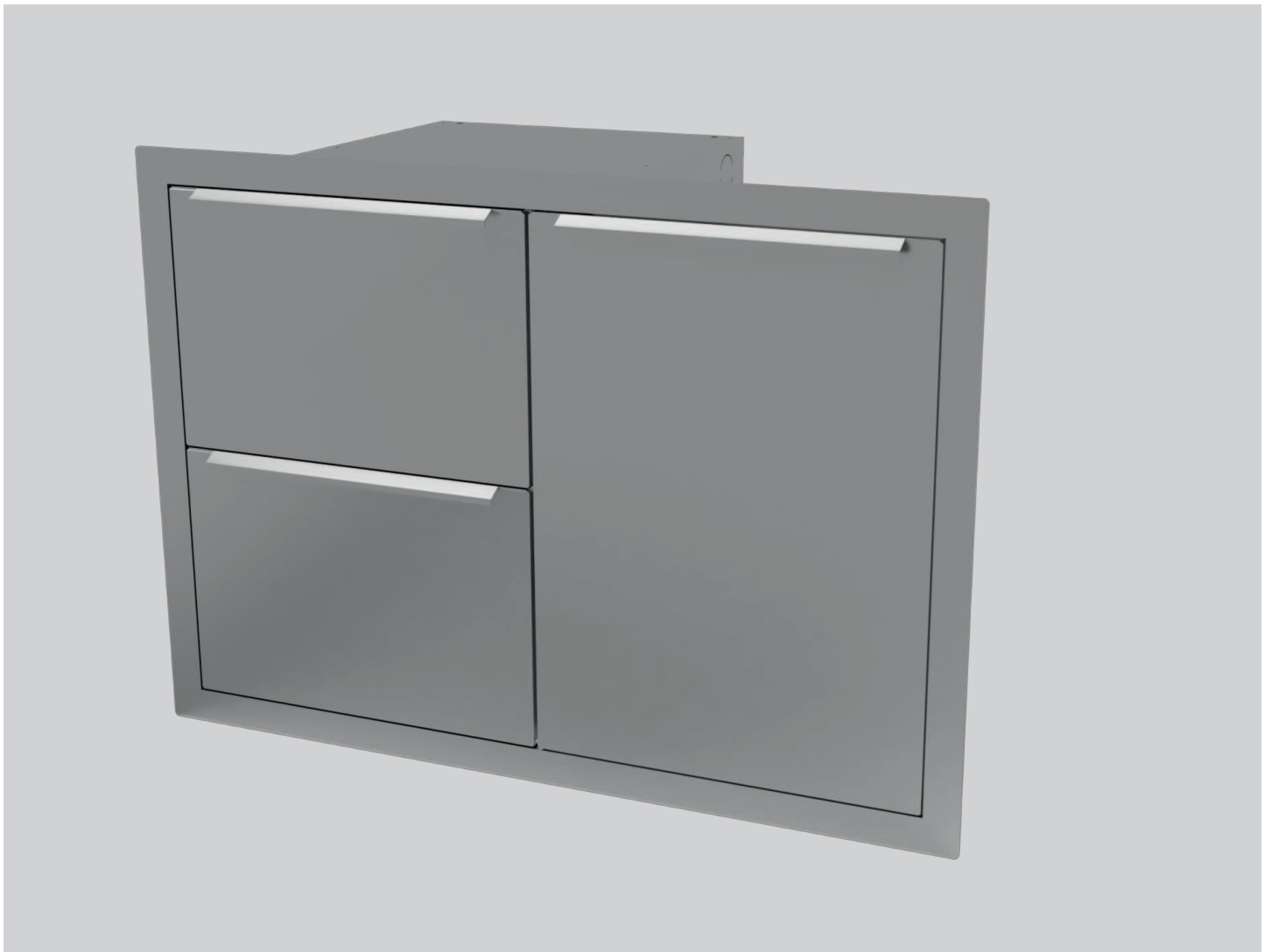


viviandio Built in

Montageanleitung

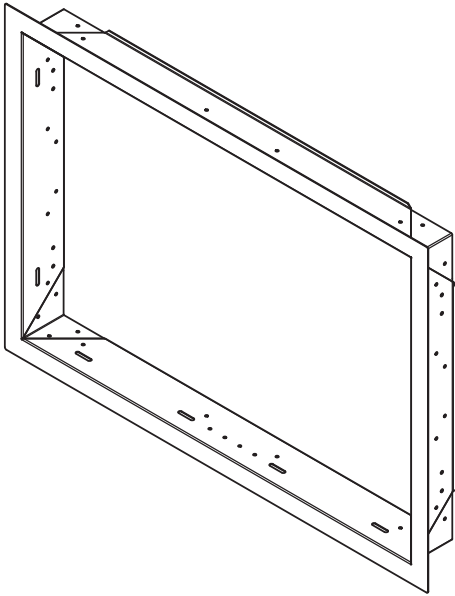
Doppelschubladen-Tür-Kombination



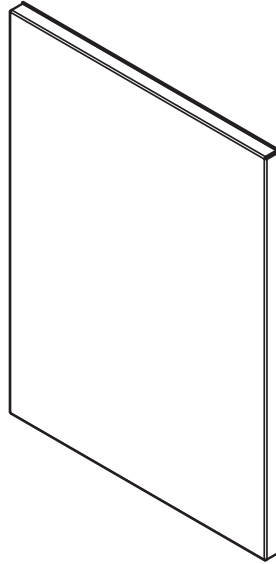


Lieferumfang

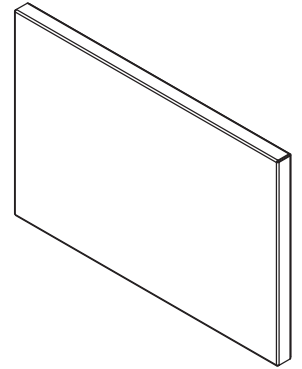
Bitte prüfen Sie Ihre Lieferung vor der Montage auf Vollständigkeit. Folgende Teile sind im Lieferumfang enthalten:



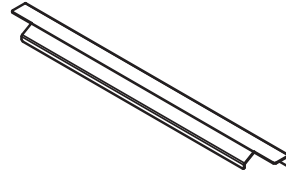
1 x Rahmen 60x85cm (1)



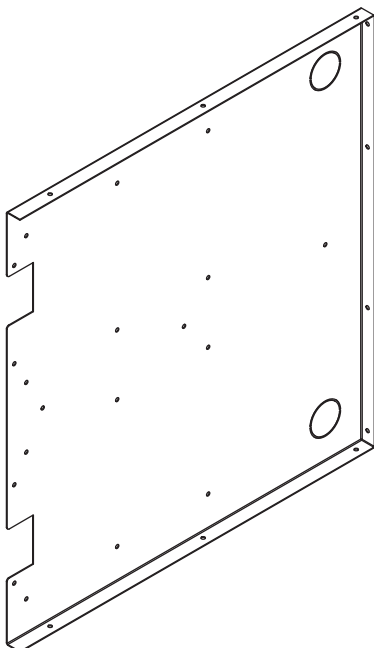
1 x Tür (2)



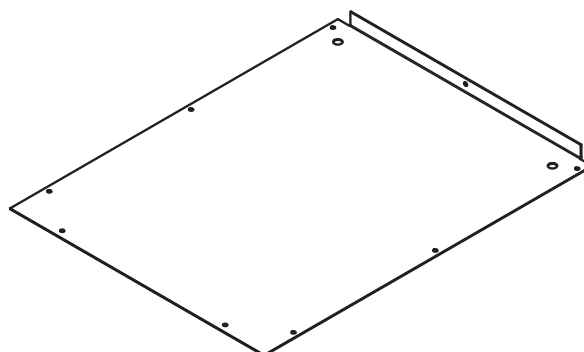
2 x Blende (10)



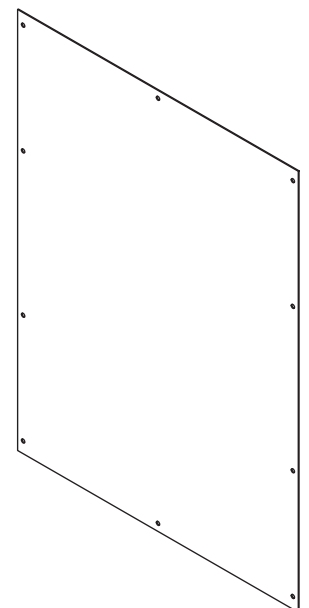
3 x Griffleiste (3)



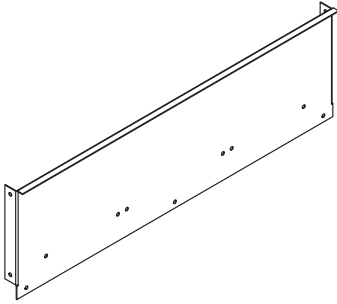
2 x Korpus Seitenwand (4)



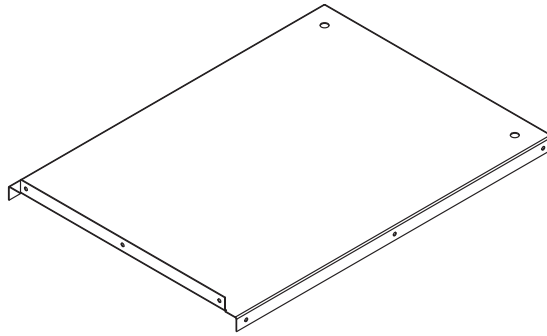
2 x Korpus Boden/Deckel (5)



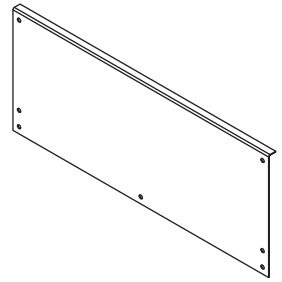
1 x Korpus Rückwand (6)



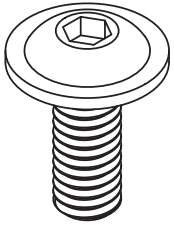
4 x Schublade Seitenwand (7)



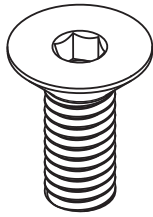
2 x Schublade Boden (8)



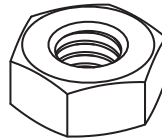
2 x Schublade Rückwand (9)



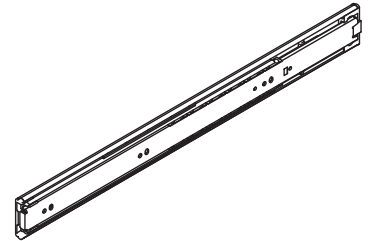
86 x (A)



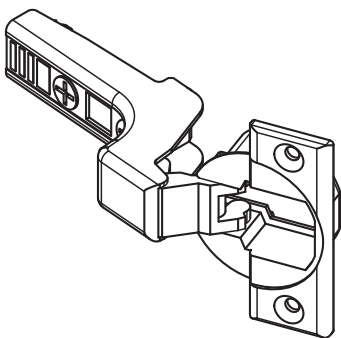
4 x (B)



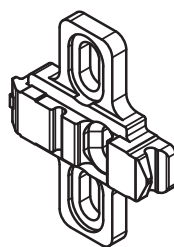
60 x (C)



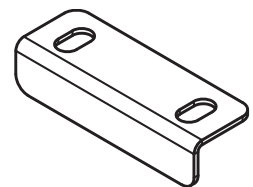
4 x (H)



2 x (D)



2 x (E)



1 x (F)



Voraussetzungen

- Inbus-Schlüssel / Schraubenzieher mit Inbus-Aufsatz
- Maulschlüssel Größe 7
- ggf. Bohrmaschine und Bohrer zum Vorbohren in der Outdoor Küchenzeile

Hinweis:

Nutzen Sie zur Montage eine weiche Unterlage, um Kratzer auf dem Edelstahl zu vermeiden



Schritt 1

Ziehen Sie vorsichtig die Schutzfolie ab und kontrollieren Sie die Ware auf Kratzer und Beschädigungen. Bitte beachten Sie, dass Beschädigungen der Schutzfolie teilweise Spuren auf dem Edelstahl hinterlassen können, die aussehen wie Kratzer, sich aber mit einem weichen Tuch abreiben lassen.

Schritt 2

Befestigen Sie eine Griffleiste (3) an der Tür (2). Nutzen Sie dafür Schrauben (A).

Schritt 3

Drehen Sie die perforierte Abdeckung auf einer Seite heraus. Befestigen Sie dort die Topfbänder (D) mit Schrauben (B) an der Tür (2). Beachten Sie dabei in welche Richtung die Tür öffnen soll.

Schritt 4

Befestigen Sie eine Griffleiste (3) an der Blende (10). Nutzen Sie dafür Schrauben (A).

Schritt 5

Verbinden Sie die Teile des Schubladenkorpus (7), (8), (9) miteinander. Nutzen Sie dafür Schrauben (A) und Muttern (C).

Schritt 6

Ziehen Sie den schmalen Teil der Teleskopauszüge (H) heraus und befestigen Sie diese am Schubladenkorpus mit Schrauben (A) und Muttern (C). Achten Sie darauf, dass die Schraubenköpfe nach außen zeigen und die Muttern im Inneren des Schubladenkorpus liegen.

Schritt 7

Befestigen Sie nun den Schubladenkorpus an der Blende. Nutzen Sie dafür Schrauben (A).

Wiederholen Sie die Schritte 4 - 7 für die zweite Schublade.

Schritt 8

Verbinden Sie die Korpusteile (4), (5), (6) mit Schrauben (A) und Muttern (C) miteinander. Achten Sie darauf, dass die Schraubenköpfe im Inneren des Korpus liegen und die Muttern auf der Außenseite.

Schritt 9

Schieben Sie die Teleskopauszüge (H) so zurecht, dass Sie die vorderen und hinteren Befestigungslöcher erreichen. Montieren Sie die Teleskopauszüge mit Schrauben (A) und Muttern (C) am Korpus. Achten Sie darauf, dass die Schrauben innen und die Muttern auf der Außenseite des Korpus liegen. Die Teleskopauszüge müssen bündig mit der Vorderkante des Korpus abschließen.



Schritt 10

Legen Sie den Rahmen auf den Boden und Befestigen Sie die Kreuzmontageplatten (E) und die Türanschlagwinkel (F) am Rahmen (1). Achten Sie auf die korrekte Ausrichtung der Kreuzmontageplatte. Nutzen Sie Schrauben (A) und Muttern (C)

Schritt 11

Befestigen Sie den Korpus am Rahmen (1) mithilfe von Schrauben (A) und Muttern (C). Achten Sie darauf, dass die Schraubenköpfe innen und die Muttern außen liegen.

Schritt 12

Befestigen Sie nun die Tür (2) am Rahmen (1), indem Sie die Topfbänder (D) auf die Kreuzmontageplatten schieben bis Sie sie Einrasten hören.

Schritt 13

Justieren Sie den Türanschlagwinkel, sodass die Tür vorne bündig abschließt.

Schritt 14

Justieren Sie bei Bedarf noch die Ausrichtung der Tür über die Verstellerschrauben der Scharniere.

Schritt 15

Lösen Sie nun die Tür wieder vom Rahmen und montieren Sie den Rahmen in Ihrer Outdoor Küchenzeile. Nutzen Sie dafür Schrauben mit einer ausreichenden Länge (nicht im Lieferumfang enthalten). Bohren Sie ggf. in der Küchenzeile Löcher vor. Clippen Sie anschließend die Tür wieder an den Rahmen und schieben Sie die Schubladen in die montierten Teleskopauszüge.